

# IH型化工泵

## IH CHEMICAL PROCESS PUMPS

使用说明书



光

明

上海新光明泵业制造有限公司

(原光明水泵厂)

地址:上海武定路576号 电话:021-62586878 62583382 传真:62156276 邮编:200040  
网址:Http://www.gmpumps.com 电子邮件:xinguangming@online.sh.cn



# 一、概述

IH型化工泵是单级单吸悬臂式离心泵，其标记额定性能点和尺寸等效采用国际标准ISO2858-1975(E)，是一种用以取代F型耐腐蚀泵更新换代的节能产品，适用于化工、石油、冶金、电站、食品、制药、合成纤维等部门输送温度在 $-20^{\circ}\text{C}$ ~ $105^{\circ}\text{C}$ 的腐蚀性介质或物理、化学性能类似于水的介质。

IH型化工泵的性能范围（按设计点）

流量：6.3~400米<sup>3</sup>/时

扬程：5~125米

泵的最高工作设计压力为1.6兆帕。

用户可根据被输送介质的腐蚀性程度对泵的过流部分主要零件选用不同材料。泵的过流部分主要零件的材料及其代号有下列五种：

材料名称	ZG1Cr18Ni9	ZG1Cr18Ni9Ti	ZG0Cr18Ni12Mo2Ti	ZG1Cr18Ni12Mo2Ti	ZG1Cr18Mn13Mo2CuN
代号	303	305	306	307	402

注：除上表已列出的材料外，生产厂还可根据用户需要，选用适合制造该系列化工泵的材料。所选材料及其代号应原则符合GB2100-80。对国家尚未规定代号的材料，允许采用国际或国内通用的材料代号（如行业或工厂标准）。

IH型泵系列型谱图及主要性能参数见图1和表1。

泵型号意义：

例如：

IH50 - 32 - 160AS<sub>1</sub> - 303

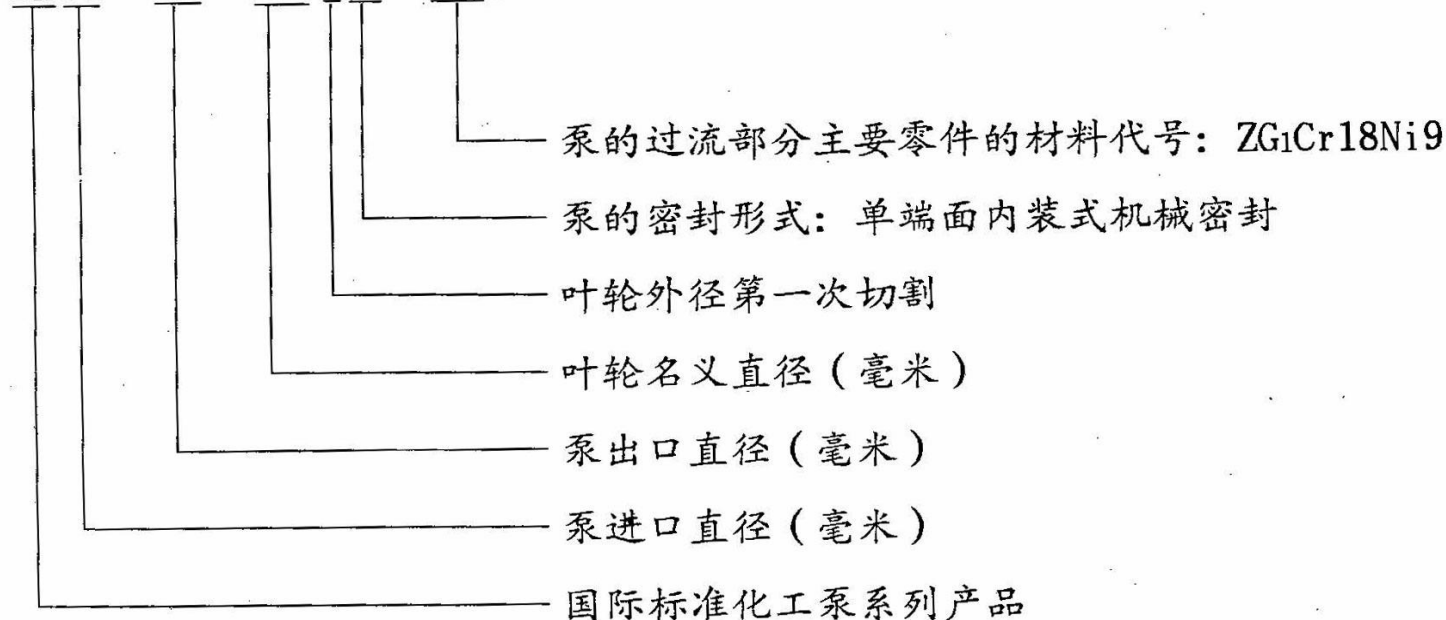
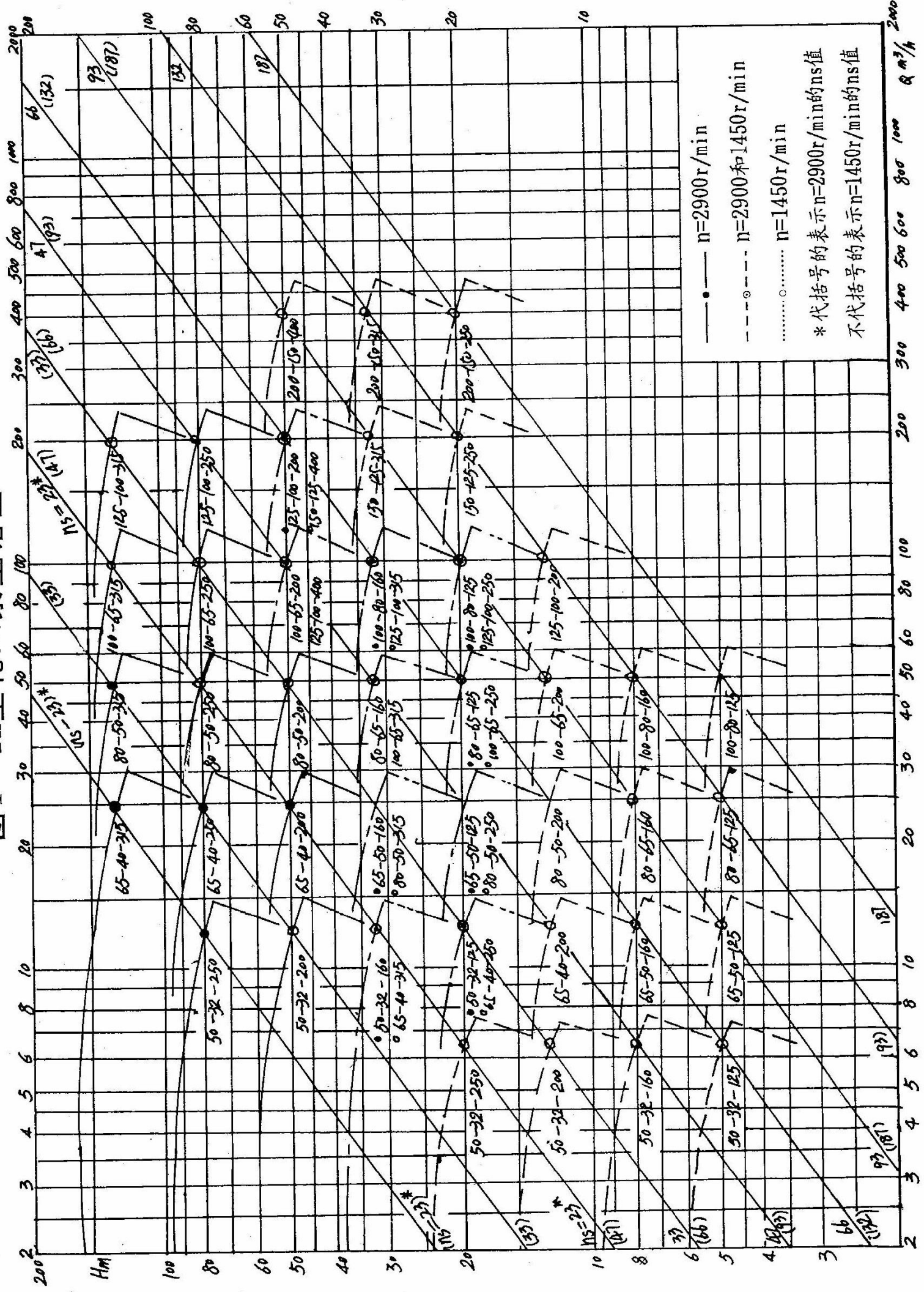


图1 III型化工泵型谱图



IH型化工泵工作性能参数 (表1)

型 号	转 速 n(r/min)	流 量 Q		扬程H (m)	效率 $\eta$ (%)	功率P		必需汽蚀余量 (NPSH) <sub>r</sub> (m)
		(m <sup>3</sup> /h)	(l/s)			轴功率P <sub>轴</sub>	电机功率P <sub>电</sub>	
IH50-32-125	2900	7.5	2.08	23	43	1.09	2.2	2.0
		12.5	3.47	20	51	1.33		2.0
		15.0	4.17	18	49	1.50		2.5
	1450	3.75	1.04	5.75	36	0.16	0.55	
		6.3	1.74	5.0	45	0.19		
		7.5	2.08	4.5	44	0.21		
IH50-32-160	2900	7.5	2.08	34.5	33	2.13	3	2.0
		12.5	3.47	32	46	2.37		2.0
		15.0	4.17	30	50	2.45		2.5
	1450	3.75	1.04	8.6	29	0.30	0.6	2.0
		6.3	1.74	8.0	40	0.34		2.0
		7.5	2.08	7.5	43	0.36		2.5
IH50-32-200	2900	7.5	2.08	51.8	28	3.78	5.5	2.0
		12.5	3.47	50	39	4.36		2.0
		15.0	4.17	48	43	4.56		2.5
	1450	3.75	1.04	12.9	23	0.57	0.75	
		6.3	1.74	12.5	33	0.65		
		7.5	2.08	12.0	36	0.68		
IH50-32-250	2900	7.5	2.08	82	23	7.28	11	2.0
		12.5	3.47	80	33	8.25		2.0
		15.0	4.17	78.5	36.5	8.79		2.5
	1450	3.75	1.04	20.5	17	1.23	1.5	
		6.3	1.74	20	27	1.27		
		7.5	2.08	19.6	31	1.29		
IH65-50-125	2900	15	4.17	21.3	47	1.85	3	
		25	6.94	20	62	2.2		
		30	8.33	18.6	63	2.4		
	1450	7.5	2.08	5.4	44	0.25	0.55	
		12.5	3.47	5	55	0.31		
		15	4.17	4.5	56	0.33		
IH65-50-160	2900	15	4.17	34.2	44	3.18	5.5	2.0
		25	6.94	32	57	3.82		2.0
		30	8.33	30	59	4.15		2.5
	1450	7.5	2.08	8.55	39	0.45	0.75	
		12.5	3.47	8	51	0.53		
		15.0	4.17	7.5	52.5	0.58		
IH65-40-200	2900	15	4.17	53.2	41	5.30	7.5	2.0
		25	6.94	50	52	6.55		2.0
		30	8.33	47.6	53.5	7.27		2.5
	1450	7.5	2.08	13.3	35	0.78	1.1	
		12.5	3.47	12.5	46	0.93		
		15.0	4.17	11.9	47.5	1.02		
IH65-40-250	2900	15	4.17	81.2	34	9.76	15	
		25	6.94	80	46	11.84		
		30	8.33	78.4	50	12.8		
	1450	7.5	2.08	20.3	28	1.48	2.2	
		12.5	3.47	20	39	1.75		
		15	4.17	19.6	43	1.86		
IH65-40-315	2900	15	4.17	126.8	28	18.5	30	2.0
		25	6.94	125	39	21.8		2.0
		30	8.33	124	42.5	23.8		2.5
	1450	7.5	2.08	32.4	22	3.0	4	
		12.5	3.47	32	33	3.3		
		15.0	4.17	31.7	37	3.5		



续表1

型 号	转 速 n(r/min)	流 量 Q		扬程H (m)	效率 $\eta$ (%)	功率P		必需汽蚀余量 (NPSH) <sub>r</sub> (m)
		(m <sup>3</sup> /h)	(l/s)			轴功率P <sub>轴</sub>	电机功率P <sub>电</sub>	
						(KW)		
IH80-65-125	2900	30	8.33	23.2	60	3.16	5.5	3.0
		50	13.9	20	69	3.95		3.0
		60	16.7	17.6	67	4.29		4.0
	1450	15	4.17	5.8	54	0.44	0.75	2.5
		25	6.94	5.0	64	0.53		2.5
		30	8.33	4.4	62	0.58		3.0
IH80-65-160	2900	30	8.33	36	57	5.16	7.5	2.0
		50	13.9	32	67	6.5		2.3
		60	16.7	28.4	65	7.14		3.3
	1450	15	4.17	9	50	0.74	1.5	
		25	6.94	8	62	0.88		
		30	8.33	7.2	62	0.95		
IH80-50-200	2900	30	8.33	55.2	53	8.5	15	2.0
		50	13.9	50	63	10.8		2.5
		60	16.7	45.2	62	11.9		3.2
	1450	15	4.17	13.5	44	1.25	2.2	2.0
		25	6.94	12.5	57	1.49		2.0
		30	8.33	11.5	58	1.6		2.5
IH80-50-250	2900	50	13.88	80	58	18.8	22	
	1450	25	6.94	20	52	2.62	3	
IH80-50-315	2900	50	13.88	125	52	32.7	37	
	1450	25	6.94	32	46	4.73	5.5	
IH100-50-125	2900	100	27.7	50	72	18.9	11	
	1450	50	13.88	12.5	68	2.5	1.5	
IH100-80-160	2900	60	16.7	37	60	10.1	15	3.8
		100	27.8	32	73	11.9		4.3
		120	33.3	28	73	12.5		5.0
	1450	30	8.33	9.25	58	1.3	2.2	3.0
		50	13.9	8	69	1.58		3.4
		60	16.7	7	68	1.68		3.7
IH100-65-200	2900	60	16.7	56	63	14.5	22	3.4
		100	27.8	50	72	18.9		3.9
		120	33.3	44	71	20.3		5.2
	1450	30	8.33	14.0	60	1.91	4	2.5
		50	13.9	12.5	68	2.5		2.5
		60	16.7	11.0	63	2.85		3.0
IH100-65-250	2900	60	16.7	88	57	25.2	37	3.0
		100	27.8	80	68	32.0		3.6
		120	33.3	74	67	36.1		4.5
	1450	30	8.33	22	50	3.6	5.5	2.5
		50	13.9	20	63	4.3		2.5
		60	16.7	18.5	64	4.7		3.0
IH100-65-315	2900	60	16.7	132	48	44.9	75	2.8
		100	27.8	125	62	54.9		3.2
		120	33.3	119	64	60.8		4.2
	1450	30	8.33	33.5	44	6.2	11	2.0
		50	13.9	32	58	7.5		2.0
		60	16.7	30.5	60	8.3		2.5
IH125-100-200	2900	120	33.3	61	68	29.3	45	4.5
		200	55.6	50	77	35.4		5.0
		240	66.7	41	70	38.3		5.8
	1450	60	16.7	15.25	64	3.89	7.5	2.5
		100	27.8	12.5	73	4.66		2.9
		120	33.3	10.25	66	5.08		3.6

续表1

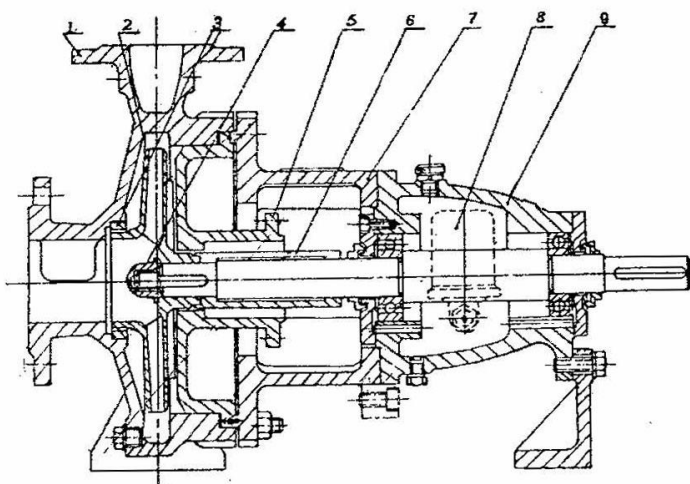
型号	转速 n(r/min)	流量 Q		扬程H (m)	效率 $\eta$ (%)	功率P		必需汽蚀余量 (NPSH) <sub>r</sub> (m)
		(m <sup>3</sup> /h)	(l/s)			轴功率P <sub>轴</sub>	电机功率P <sub>电</sub>	
						(KW)		
IH125-100-250	2900	120	33.3	90	62	47.4	75	3.7
		200	55.6	80	75	58.1		4.5
		240	66.7	73	74	64.5		5.5
	1450	60	16.7	22.5	59	6.23	11	2.0
		100	27.8	20	72	7.56		2.3
		120	33.3	18.25	71	8.40		3.0
IH125-100-315	2900	200	55.55	80	75	58.1	90	
	1450	100	27.77	32	67	13	22	
IH125-100-400	1450	100	27.77	50	62	22	30	
IH150-125-250	1450	120	33.3	24.8	66	12.3	30	2.5
		200	55.6	20	77	14.1		2.8
		240	66.7	15	68	14.4		3.5
IH150-125-315	1450	120	33.3	36.3	63	18.8	30	2.5
		200	55.6	32.0	75	23.2		2.8
		240	66.7	28.5	72	25.9		3.8
IH150-125-400	1450	120	33.3	57.5	61	30.8	55	2.0
		200	55.6	50	70	38.9		2.5
		240	66.7	44	63	45.6		3.0
IH200-150-250	1450	400	111.1	20	79	27.6	37	
IH200-150-315	1450	240	66.7	35.6	67	34.7	55	3.0
		400	111.1	32.0	79	44.1		3.5
		460	127.8	29.4	77	47.8		4.0
IH200-150-400	1450	240	66.7	55.8	67	54.4	90	3.0
		400	111.1	50	78	69.8		3.5
		460	127.8	47	75	78.5		4.0

## 二、结构简介

IH化工泵的结构特点(见图)是,泵盖通过止口固定在中间支架上,然后通过泵体与中间支架止口的连接把泵盖夹紧在中间。泵体是轴向吸入,径向排出,脚支承式,可直接固定在底座上。悬架部件通过止口固定在中间支架上,并用悬架支架支撑在底座上。为拆卸方便,设计了加长联轴器,检修时可以不拆卸进出口联接管路、泵体和电动机。只需拆下加长联轴器的中间联接件,即可退出转子部件进行检修。这是国际上一种通用的结构形式。

泵的密封型式采用填料密封或机械密封,由用户根据需要选用,同时根据需要允许采用适合于ISO3069规定的密封空腔尺寸的其他结构的轴封型式(如带波纹管的机械密封和付叶轮密封等等)。

泵的尺寸见图3和表2,泵的吸入口和排出口的法兰连接尺寸见图4和表3。



- 1、泵体
- 2、叶轮
- 3、密封环
- 4、叶轮螺母
- 5、泵盖
- 6、密封部件
- 7、中间支架
- 8、轴
- 9、悬架部件

图2 IH型化工泵结构图



## 三、拆卸与装配

### I、拆卸:

由于采用了加长联轴器,拆卸泵时,不必拆卸进、出口管路,泵体和电机。只需拆下加长联轴器中的中间联轴器,即可拆出转子部件,进行维修、保养。

1、拆下泵体上的泄液管堵和悬架体上的放油管堵,放净泵内液体和悬架体内的润滑油。(注:如泵上还有另外附加管路亦应拆下)。

2、拆开泵体与中间支架的联结、并将中间支架、悬架部件和泵盖等全部转子部件从泵体中一起退出。

3、拆下叶轮螺母、取下叶轮和键。

4、将泵盖连同轴套、机械密封端盖和机械密封等部件一起从轴上退出。注意勿使轴套相对于泵盖等发生滑动,然后再拆下机械密封端盖,将机械密封连同轴套一起取下,再将轴套和机械密封拆开。

如果密封采用填料,则可从泵盖中直接拆下轴套,再顺次拆下填料压盖,填料和填料环等。

如果密封采用特殊结构,应注意不同的拆卸方法。

5、拆下中间支架与悬架支架。

6、拆下泵联轴器和键。

7、拆下悬架体两端的防尘盘和轴承的前、后盖,再将轴连同轴承一起从悬架体内取下。

8、从泵轴上拆下轴承。

### II、装配

与拆卸程序相反进行。

## 四、安 装

1、泵的安装是否合理,对泵的正常运行和使用寿命有很重要的影响,所以安装前必须仔细校正,不得草率,泵的外形及安装尺寸,详见图5和表4。

2、必须保证泵在工作时不超过其允许汽蚀余量。泵的吸上高度(或倒灌高度)必须根据泵的汽蚀余量特性,管路阻力损失特性及高温水的吸入液面压力来确定。

泵吸上使用情况下,应在吸入管路上装上底阀,并在出口管路上设置灌液螺孔或阀门,以供启动前灌泵之用;

泵倒灌使用情况下,应在吸入管路上装上阀门和过滤器,以免杂物进入。

3、吸入和吐出管路应该另有支架,不能用泵作支承。

4、安装泵的地点,应便于巡回检查和检修。

### 5、安装顺序

(1)将机组放在埋有地脚螺栓的基础上,在底座和基础之间放置成对的楔垫作找正之用。

(2)松开联轴器。用水平仪分别放在泵轴或底座上,通过调整楔垫,找正机组的水平后,适当拧紧地脚螺栓,以防走动。

(3)用混凝土灌注底座和地脚螺栓孔。

(4)待混凝土干固后,应拧紧地脚螺栓,并重新检查泵轴的水平度。

(5)在接好管路及确定原动机转动方向以后,接上联轴器,再核对一遍轴的同心度,测量联轴器的外园上下,左右的差异不得超过0.1mm,两联轴器端面间隙,在一周内最大和最小的间隙差不得超过0.3mm。

(6)在机组实际运行3-4小时后作最后检查,如无不良现象,则认为安装合格。

## 五、起动、运行和停止

### 1、起动前准备

(1) 起动前要把泵和现场清理干净。

(2) 检查托架内润滑油量是否适量（油面在油位计中心线2mm左右）油位计是否完好。

(3) 未接联轴器前检查原动机的转向，与泵的转向箭头一致后，接好联轴器。

(4) 在装好机械密封或填料和联轴器后可方便地用手转动泵轴，应无碰擦现象，并将联轴器的防护罩安装好。

(5) 泵在吸上情况下使用，起动前应灌泵或抽真空；泵在倒灌情况下使用，起动前应用所输送液体将泵灌满，驱除泵中的空气后，将吐出管的闸阀关闭。

(6) 起动前检查基础螺栓有无松动。压盖是否歪斜，以及润滑油和冷却水的供应情况。

### 2、起动

(1) 关闭进出口压力（或真空）计和出水阀门、（如有旁通管、此时也应关闭。）起动电机（最好先点动、确认泵转向正确后，才开始正式运行。）然后打开进出口压力（或真空）计，当泵达到正常转速，且仪表指出相应压力时，再慢慢打开出水阀门，调节到需要的工况。在吐出管路关闭的情况下，泵连续工作的时间，不能超过3分钟。

(2) 起动过程中要时时注意原动机的功率读数及泵的振动情况，振动数不应超过0.06毫米，测定部位是轴承座。

(3) 密封情况：机械密封应无泄漏、发热现象、填料密封应呈连续滴流状态。

### 3、运行

(1) 经常检查泵和电机的发热情况（轴承的温升不应超过75℃）及油位计供油情况。（一般每运行1500小时后，要全部更换润滑油一次）。

(2) 不能用吸入阀来调节流量，避免产生汽蚀。

(3) 泵不宜在低于30%设计流量下连续运转，如果必须在该条件下连续运转，则应在出口处安装旁通管，排放多余的流量。

(4) 注意泵运转有无杂音，如发现异常状态时，应及时消除或停车检查。

### 4、停止

(1) 缓慢关闭吐出口管路闸阀（如果泵在倒灌情况下使用，还要关闭吸入管路的闸阀）、并关闭各种仪表的开关。

(2) 切断电源

(3) 如果密封采用外部引液时，还要关闭外引液阀门。

(4) 如果环境温度低于液体凝固点时，要放净泵内的液体，以防冻裂。

(5) 如果长时间停车不用，除将泵内的腐蚀性液体放净外，各零部件应拆卸清洗干净，尤其是密封腔。最好是将泵拆下清洗后重新装好，除涂油防锈处理和封闭泵进、出口外，还应定期检查。

## 六、使用机械密封注意事项

本型号泵可根据不同的使用条件安装不同形式的机械密封，（如内装单端面平衡型和非平衡型，双端面平衡型及非平衡型，外装式机械密封等。）根据所选用密封型式不同，其使用方法和注意事项也有所不同，具体情况请参阅机械密封安装使用说明书、GB3215-82“炼厂、化工及石油化工流程用离心泵通用技术条件”，下面仅提几点一般应注意的事项。

1、由于机械密封一般适用在清洁的，无悬浮颗粒的介质中使用，因此，对新安装的管路系统和储液罐，应认真冲洗干净，严防固体杂质进入机械密封端面而使密封失效。

2、在易结晶的介质中，使用机械密封应注意经常冲洗。停车后重新起动前，要将机械密封上的结晶清洗干净。



3、拆卸机械密封应仔细，不许用手锤，铁器等敲击，以免破坏动、静环密封面。

4、如果有污垢拆不下来时，应设法清除污垢，冲洗干净后再进行拆卸，以免损坏密封元件。

5、安装机械密封前，应检查所有密封元件是否有失效或损坏，如有则应重新修复或更换。

6、应严格检查动环与静环的相对磨擦密封面，不允许有任何细微的划痕、碰伤等缺陷。所有另部件，包括泵体，叶轮，密封腔等在装配前均应冲洗干净，尤其是动、静环端面，要用清洁，柔软的布或棉纱认真擦拭干净，然后涂上一层清洁的油脂或机油。

7、装配中要注意消除偏差，紧固螺钉时，要均匀拧紧，避免发生偏斜，使密封失效。

8、正确调整弹簧的压缩量，泵安装好以后，以手扳动转子时，应感觉到密封弹簧既有一定的压缩量，而又能轻快、灵活地转动没有咬紧的感觉。如感觉太紧或盘不动，则应适当调松一些。

9、对有外部冲洗的机械密封，起动前应先开启冲洗液，使密封腔内充满密封液。停车时，先停泵，后关密封冲洗液。

## 七、可能发生的故障、原因及消除方法

### 故障现象

产生振动及噪音

密封处泄漏过多

功率消耗过大

轴封（包括填料函）发热

流量、扬程不足

泵过份发热及转不动

泵输不出液体

轴承发热及轴承磨损

故障的可能因素

消除方法

泵内或吸入管内留有空气	○	○	○					重新灌泵排除空气
吸上扬程过高或灌注高不够	○	○	○					降低泵位，增加进口处压力
吸入管经过小或有杂物堵塞	○	○	○					加大吸入管径，清除堵塞
吸入管浸入深度不够或漏气	○	○						增大浸入深度或检修管路
转速过高或过低	○	○	○					按规定要求检查原动机转速
泵转向不对	○	○						调整转向
总扬程与泵扬程不符	○	○	○					降低吐出系统阻力或高度
介质重度与粘度与泵要求不符	○	○	○					应进行换算
在流量过小时运转产生振动				○	○		○	加大流量或设旁通循环管
泵与电机轴线不一致或轴弯曲				○	○		○	校正
转动部分与固定部分有磨擦				○	○		○	检修泵或改善使用工况
轴承磨损严重或损坏				○		○	○	更换之
密封环磨损过多		○	○					更换之
轴套、填料或动静环磨损过多				○		○	○	更换之
填料(或机械密封)选用或安装不当				○		○	○	按使用要求重新选用或安装
转动部分不平衡引起振动				○	○	○	○	检查原因设法消除
油室油量过多(或油过脏)				○	○		○	按油位要求计加油(或换新油)
管路或泵内有杂物堵塞	○	○	○					检查并排除
密封液压力不当						○	○	应按密封腔前的压力，加大 0.049~0.147MPa
填料压盖过紧或过松				○		○	○	适当调整之

图3 IH型化工泵外形尺寸图

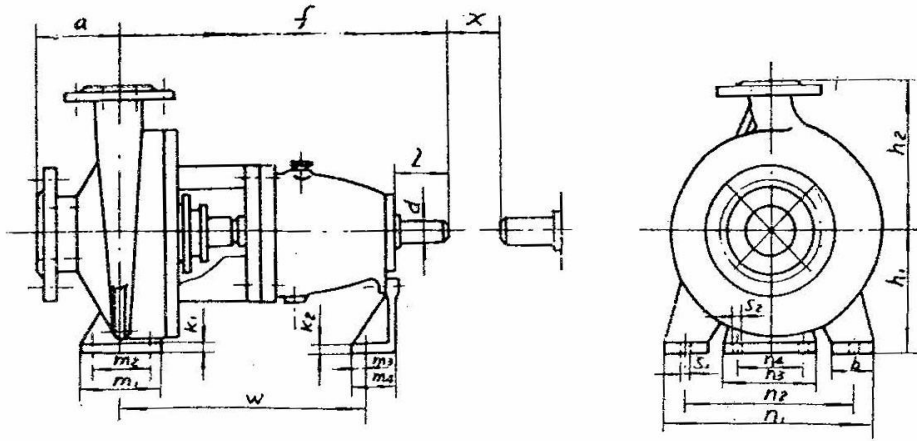


表2

产品型号	泵				泵 脚 座										W	螺栓孔		轴端		间隔	
	a	f	h <sub>1</sub>	h <sub>2</sub>	b	m <sub>1</sub>	m <sub>2</sub>	m <sub>3</sub>	m <sub>4</sub>	n <sub>1</sub>	n <sub>2</sub>	n <sub>3</sub>	n <sub>4</sub>	K <sub>1</sub>		K <sub>2</sub>	S <sub>1</sub>	S <sub>2</sub>	d		L
IH50-32-125			112	140						190	140										
IH50-32-160	80	385	132	160	50	100	70	19	60	240	190	110	145	12	10	285	M12	M12	24	50	100
IH50-32-200			160	180																	
IH50-32-250	100	500	180	225	65	125	95	25	65	320	250			16	14	370			32	80	
IH65-50-125	80		112	140						210	160										
IH65-50-160		385	132	160	50	100	70	19	60	240	190			12	10	285			24	50	
IH65-40-200			160	180						265	212	110	145				M12	M12			100
IH65-40-250	100		180	225						320	250										
IH65-40-315	125	500	200	250	65	125	95	25	65	345	280			16	14	370			32	80	
IH80-65-125			132	160						240	190										
IH80-65-160	100	385	180		50	100	70	19	60	265	212	110	145	12	10	285	M12	M12	24	50	
IH80-50-200			160	200																	100
IH80-50-250	125	500	180	225	65	125	95	25	65	320	250										
IH80-50-315			225	280						345	280			16	14	370			32	80	
IH100-80-125		385	160	180				19	60	280	212			12	10	285			24	50	
IH100-80-160	100		200		65	125	95	24	60								M12				100
IH100-65-200		500	180	225				25	65	320	250	110	145	16		370		M12	32	80	
IH100-65-250			200	250						360	280				14						140
IH100-65-315	125	530	225	280	80	160	120	28		400	315						M16		42	110	
IH125-100-200	125	500	200					25		360	280			16					32	80	
IH125-100-250			225	280	80	160	120										M16				
IH125-100-315	140	530	250	315				28	65	400	315	110	145	20	14	370	M16	M12	42	110	140
IH125-100-400			280	355	100	200	150			500	400						M20				
IH150-125-250			250	355	80	160	120			400	315						M16				
IH150-125-315	140	530	280					28	65	500	400	110	145	20	14	370	M20	M12	42	110	140
IH150-125-400			315	400	100	200	150														
IH200-150-250		530	280	375				28	65	500	400	110	145		14	370		M12	42		
IH200-150-315	160		400		100	200	150							20	30	500	M20			110	180
IH200-150-400		670	315	450				38	80	550	450	140	200					M16	48		

注: X是向驱动一侧退出转子所必需的间隔



图4 IH型化工泵进出口法兰示意图

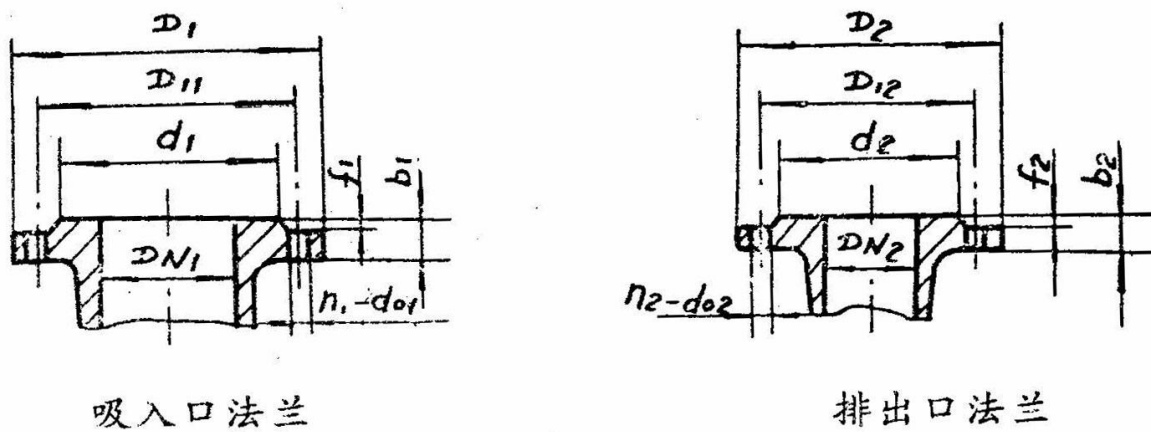


表3

产品型号	吸入口法兰尺寸							排出口法兰尺寸													
	DN <sub>1</sub>	D <sub>1</sub>	D <sub>11</sub>	d <sub>1</sub>	b <sub>1</sub>	f <sub>1</sub>	n <sub>1</sub> -d <sub>01</sub>	DN <sub>2</sub>	D <sub>2</sub>	D <sub>12</sub>	d <sub>2</sub>	b <sub>2</sub>	f <sub>2</sub>	n <sub>2</sub> -d <sub>02</sub>							
IH50-32-125	50	165	125	99	20	3	4-17.5	32	140	100	76	18	2	4-17.5							
IH50-32-160																					
IH50-32-200																					
IH50-32-250																					
IH65-50-125	65	185	145	118	20	3	4-17.5	50	165	125	99	20	3	4-17.5							
IH65-50-160																					
IH65-40-200								40	150	110	84	18	3	4-17.5							
IH65-40-250																					
IH65-40-315	80	200	160	132	20	3	8-17.5	65	185	145	118	20	3	4-17.5							
IH80-65-125																					
IH80-65-160								50	165	125	99	20	3	4-17.5							
IH80-50-200																					
IH80-50-250	100	220	180	156	22	3	8-17.5	80	200	160	132	20	3	4-17.5							
IH100-80-125																					
IH100-80-160								65	185	145	118	20	3	4-17.5							
IH100-65-200																					
IH100-65-250	125	250	210	184	22	3	8-17.5	100	220	180	156	22	3	8-17.5							
IH100-65-315																					
IH125-100-200								150	285	240	211	24	3	8-22	125	250	210	184	22	3	8-17.5
IH125-100-250																					
IH125-100-315	200	340	295	266	24	3	12-22	150	285	240	211	24	3	8-22							
IH150-125-250																					
IH150-125-315								150	285	240	211	24	3	8-22							
IH150-125-400																					
IH200-150-250	200	340	295	266	24	3	12-22	150	285	240	211	24	3	8-22							
IH200-150-315																					
IH200-150-400								150	285	240	211	24	3	8-22							
IH200-150-400																					

图5 IH型化工泵安装外形图

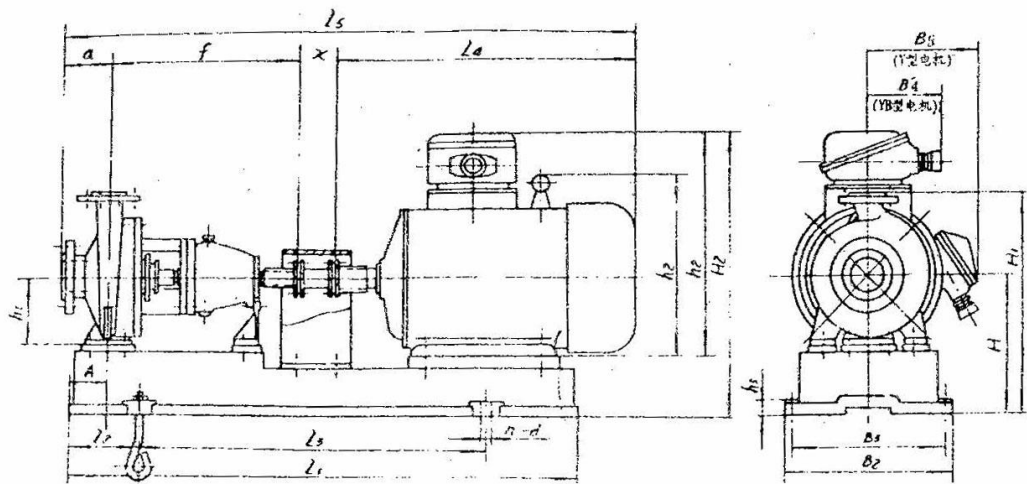


表4

产品型号	电机型号 功率(KW)	外形及安装尺寸																					
		A	L <sub>1</sub>	L <sub>2</sub>	L <sub>3</sub>	L <sub>4</sub>	a	f	x	L <sub>5</sub>	B <sub>2</sub>	B <sub>3</sub>	B <sub>4</sub> /B <sub>5</sub>	h <sub>1</sub>	h <sub>2</sub> /h <sub>2</sub> '	h <sub>3</sub>	H	H <sub>1</sub>	H <sub>2</sub>	n-d			
IH50-32-125	YB801-4/0.55	80	820	150	540	330	80	385	100	895	360	320	150/225	112	170/325	25	197	317	442	4-φ19			
	YB802-2/1.1					360				155/225			190/340		447								
	YB90S-2/1.5					385				180/225			190/340		447								
	YB90L-2/2.2					920				170			600		390				350		245/370	30	467
	YB100L-2/3.0					430				995			180/225		245/370				467				
IH50-32-160	YB801-4/0.55	80	820	150	540	330	80	385	100	895	360	320	150/225	132	170/325	25	217	377	462	4-φ19			
	YB802-4/0.75					360				155/225			190/340		25	467							
	YB90S-4/1.1					385				180/225			190/340		25	467							
	YB90L-2/2.2					920				170			600		390	350			245/370		30	482	
	YB100L-2/3.0					430				995			180/225		245/370	30			490				
	YB112M-2/4.0					460				1025			190/225		265/385	30			490				
	YB132S <sub>1</sub> -2/5.5					1020				190			660		450	400			315/430		60	510	4-φ24
IH50-32-200	YB801-4/0.55	80	820	150	540	330	80	385	100	895	360	320	150/225	160	170/325	30	245	425	490	4-φ19			
	YB802-4/0.75					360				155/225			190/340		25	495							
	YB90S-4/1.1					380				180/225			190/340		30	518							
	YB90L-4/1.5					920				170			600		390	350			265/385		30	518	
	YB112M-2/4.0					460				1025			190/225		265/385	30			518				
	YB132S <sub>1</sub> -2/5.5					1020				190			660		450	400			315/430		30	543	4-φ24
	YB132S <sub>2</sub> -2/7.5					1075				190			660		450	400			315/430		30	543	
	YB160M <sub>1</sub> -2/11					1140				210			740		490	440			385/485		30	585	
IH50-32-250	YB90S-4/1.1	95	1020	190	660	360	100	500	100	1060	450	400	155/255	180	190/340	265	490	515	4-φ24				
	YB90L-4/1.5					385				1085			180/225		245/370			535					
	YB100L <sub>1</sub> -4/2.2					430				1130			180/225		245/370			535					
	YB100L <sub>2</sub> -4/3.0					430				1130			180/225		245/370			535					
	YB132S <sub>2</sub> -2/7.5					1140				210			740		490			440		315/430	30	578	
	YB160M <sub>1</sub> -2/11					655				1355			255/240		385/485			625					
	YB160M <sub>2</sub> -2/15					655				1355			255/240		385/485			625					
	YB160L-2/18.5					1270				225			840		540			490		385/485	300	525	625
	YB180M-2/22					730				1430			285/240		430/525			645					



续表4

产品型号	电机型号 功率(KW)	外形及安装尺寸																		
		A	L <sub>1</sub>	L <sub>2</sub>	L <sub>3</sub>	L <sub>4</sub>	a	f	x	L <sub>5</sub>	B <sub>2</sub>	B <sub>3</sub>	B <sub>4</sub> /B <sub>5</sub>	h <sub>1</sub>	h <sub>2</sub> /h <sub>2</sub> '	h <sub>3</sub>	H	H <sub>1</sub>	H <sub>2</sub>	n·d
IH65-50-125	YB801-4/0.55	80	920	170	600	330	80	385	100	895	390	350	150/225	112	170/325	30	197	337	442	4-φ19
	YB802-4/0.75					385				950			155/225		190/340				447	
	YB90L-2/2.2					430				995			180/225		245/370				467	
	YB100L-2/3.0					460				1025			190/225		265/385				495	
	YB112M-2/4.0					510				1075			210/240		315/430				490	
	YB132S <sub>1</sub> -2/5.5					510				1075			210/240		315/430				490	
IH65-50-160	YB801-4/0.55	80	920	170	600	330	80	385	100	895	390	350	150/225	132	170/325	30	217	377	462	4-φ19
	YB802-4/0.75					360				925			155/225		190/340				467	
	YB90S-4/1.1					385				950			180/225		245/370				487	
	YB90L-4/1.5					430				1025			190/225		265/385				490	
	YB100L-2/3.0					460				1075			210/240		315/430				515	
	YB112M-2/4.0					510				1220			255/240		385/485				557	
	YB132S <sub>1</sub> -2/5.5					510				1220			255/240		385/485				557	
	YB132S <sub>2</sub> -2/7.5					510				1220			255/240		385/485				557	
	YB160M <sub>1</sub> -2/11					655				1220			255/240		385/485				557	
IH65-40-200	YB802-4/0.75	80	920	170	600	330	100	385	100	915	390	350	150/225	160	170/325	30	245	425	490	4-φ19
	YB90S-4/1.1					360				945			155/225		190/340				495	
	YB90L-4/1.5					385				970			180/225		245/370				515	
	YB100L <sub>1</sub> -4/2.2					430				1015			180/225		245/370				515	
	YB132S <sub>1</sub> -2/5.5					510				1095			210/240		315/430				543	
	YB132S <sub>2</sub> -2/7.5					510				1240			255/240		385/485				585	
	YB160M <sub>1</sub> -2/11					655				1240			255/240		385/485				585	
	YB160M <sub>2</sub> -2/15					655				1240			255/240		385/485				585	
IH65-40-250	YB90S-4/1.1	95	1020	190	660	360	100	500	100	1060	450	400	155/225	180	190/340	30	265	490	515	4-φ24
	YB90L-4/1.5					385				1080			180/225		245/370				535	
	YB100L <sub>1</sub> -4/2.2					430				1130			190/225		265/385				538	
	YB100L <sub>2</sub> -4/3.0					460				1160			190/225		265/385				538	
	YB112M-4/4.0					510				1355			255/240		385/485				625	
	YB160M <sub>1</sub> -2/11					655				1395			285/240		430/525				645	
	YB160M <sub>2</sub> -2/15					655				1420			285/240		430/525				645	
	YB160L-2/18.5					695				1420			285/240		430/525				645	
	YB180M-2/22					730				1503			310/290		475/590				710	
	YB200L <sub>1</sub> -2/30					803				1503			310/290		475/590				710	
IH65-40-315	YB100L <sub>2</sub> -4/3.0	95	1140	210	740	430	125	500	100	1155	490	440	180/225	200	245/370	30	300	550	570	4-φ24
	YB112M-4/4.0					460				1185			190/225		265/385				573	
	YB132S-4/5.5					510				1235			210/240		315/430				598	
	YB132M-4/7.5					550				1275			210/240		315/430				598	
	YB160M-4/11					655				1380			255/240		385/485				645	
	YB160M <sub>2</sub> -2/15					655				1420			285/240		430/525				665	
	YB160L-2/18.5					695				1455			285/240		430/525				665	
	YB180M-2/22					730				1528			310/290		475/590				730	
	YB200L <sub>1</sub> -2/30					803				1528			310/290		475/590				730	
	YB200L <sub>2</sub> -2/37					840				1565			345/290		530/615				730	
	YB225M-2/45					840				1565			345/290		530/615				730	

续表4

产品型号	电机型号 功率(KW)	外形及安装尺寸																										
		A	L <sub>1</sub>	L <sub>2</sub>	L <sub>3</sub>	L <sub>4</sub>	a	f	x	L <sub>5</sub>	B <sub>2</sub>	B <sub>3</sub>	B <sub>4</sub> /B <sub>5</sub>	h <sub>1</sub>	h <sub>2</sub> /h <sub>2</sub> '	h <sub>3</sub>	H	H <sub>1</sub>	H <sub>2</sub>	n-d								
IH80-65-125	YB801-4/0.55	80	820	150	540	330	100	385	100	915	360	320	150/225	132	170/325	25	217	377	462	4-φ19								
	YB802-4/0.75					360				945			155/225		190/340				467									
	YB90S-4/1.1					385				970			180/225		190/340				487									
	YB90L-4/1.5		920	170	600	430				100	385	100	1015		390	350			180/225	160	245/370	30	245	425	487	4-φ24		
	YB100L-2/3.0					460							1045						190/225		265/385				490			
	YB112M-2/4.0					1020							190						660		510				1095		450	400
	YB132S <sub>1</sub> -2/5.5		1140	210	740	655				100	385	100	1240		490	440			255/240	160	385/485	30	260	440	557	4-φ24		
	YB132S <sub>2</sub> -2/7.5					695							1280						490		440				255/240		385/485	585
	YB160M <sub>1</sub> -2/11					730							1315						285/240		430/525				605			
YB160M <sub>2</sub> -2/15	1140	210	740	655	100	385	100	1240	490	440	255/240	160	385/485	30	260	440	585	4-φ24										
YB802-4/0.75	330	915	150/225	170/325				490																				
YB90S-4/1.1	360	945	155/225	190/340				495																				
YB90L-4/1.5	385	970	180/225	190/340	515																							
YB100L <sub>1</sub> -4/2.2	920	170	600	430	100	385	100	1015	390	350	180/225	160	245/370	30	245	425	515	4-φ19										
YB132S <sub>1</sub> -2/5.5				460				1045			190/225		265/385				518											
YB132S <sub>2</sub> -2/7.5				1020				190			660		510				1095		450	400	210/240	315/430	543					
YB160M <sub>1</sub> -2/11	1140	210	740	655	100	385	100	1240	490	440	255/240	160	385/485	30	260	440	585	4-φ24										
YB160M <sub>2</sub> -2/15				695				1280			490		440				255/240		385/485	585								
YB180M-2/22				730				1315			285/240		430/525				605											
YB90S-4/1.1	80	920	170	600	360	100	385	100	945	390	350	155/225	160	190/340	30	245	445	495	4-φ18.5									
YB90L-4/1.5					385				970			180/225		190/340				515										
YB100L <sub>1</sub> -4/2.2					430				1015			180/225		245/370				515										
YB100L <sub>2</sub> -4/3.0		1020	190	660	460				100	385	100	1045		450	400			190/225	160	265/385	30	260	460	518	4-φ24			
YB112M-4/4.0					510							1095						450		400				210/240		315/430	543	
YB132S <sub>2</sub> -2/7.5					550							1240						490		440				210/240		315/430	543	
YB160M <sub>1</sub> -2/11		1140	210	740	655				100	385	100	1240		490	440			255/240	160	385/485	30	260	460	585	4-φ24			
YB160M <sub>2</sub> -2/15					695							1280						490		440				255/240		385/485	585	
YB160L-2/18.5					730							1315						285/240		430/525				605				
YB180M-2/22	730	1315	285/240	430/525	605																							
YB100L <sub>1</sub> -4/2.2	95	1020	190	660	430	125	500	100	1155	450	400	180/225	180	245/370	30	280	505	535	4-φ24									
YB100L <sub>2</sub> -4/3.0					460				1185			190/225		265/385				538										
YB112M-4/4.0					510				1235			210/240		315/430				578										
YB132S-4/5.5		1140	210	740	550				125	500	100	1275		490	440			210/240	180	315/430	30	280	505	578	4-φ24			
YB132M-4/7.5					655							1380						255/240		385/485				625				
YB160M <sub>2</sub> -2/15					695							1420						540		490				255/240		385/485	625	
YB160L-2/18.5		1270	225	840	730				125	500	100	1455		540	490			285/240	180	430/525	30	300	525	645	4-φ24			
YB180M-2/22					803							1528						310/290		475/590				715				
YB200L <sub>1</sub> -2/30					840							1565						345/290		530/615				730				
YB200L <sub>2</sub> -2/37	1420	250	940	803	125	500	100	1528	610	550	310/290	225	475/590	40	320	545	715	4-φ28										
YB225M-2/45				840				1565			345/290		530/615				730											
YB112M-4/4.0				460				1135			190/225		265/385				598											
YB132S-4/5.5	1140	210	740	510	125	500	100	1235	490	440	210/240	225	315/430	30	325	605	623	4-φ24										
YB132M-4/7.5				550				1275			210/240		315/430				623											
YB160M-4/11				655				1380			255/240		385/485				670											
YB160L-4/15	1270	225	840	695	125	500	100	1420	540	490	255/240	225	385/485	40	345	625	670	4-φ24										
YB200L <sub>1</sub> -2/30				803				1528			310/290		475/590				755											
YB200L <sub>2</sub> -2/37				840				1565			345/290		530/615				755											
YB225M-2/45	1420	250	940	840	125	500	100	1565	610	550	310/290	225	475/590	40	365	645	755	4-φ28										
YB250M-2/55				935				1660			660		600				385/330		575/740	875								
YB280S-2/75				1010				1735			730		670				410/330		640/800	905								

续表4

产品型号	电机型号 功率(KW)	外形及安装尺寸																							
		A	L <sub>1</sub>	L <sub>2</sub>	L <sub>3</sub>	L <sub>4</sub>	a	f	x	L <sub>5</sub>	B <sub>2</sub>	B <sub>3</sub>	B <sub>4</sub> /B <sub>5</sub>	h <sub>1</sub>	h <sub>2</sub> /h <sub>2</sub> '	h <sub>3</sub>	H	H <sub>1</sub>	H <sub>2</sub>	n-d					
IH100-80-125	YB802-4/0.75	95	920	170	600	330	100	385	100	915	390	350	150/225	160	170/325	30	245	425	490	4-φ19					
	YB90S-4/1.1					360				945			155/225		190/340				495						
	YB90L-4/1.5					385				970			180/225		245/370				515						
	YB100L <sub>1</sub> -4/2.2					430				1015			190/225		265/385				518						
	YB100L <sub>2</sub> -4/3.0					460				1045			210/240		315/430				543						
	YB112M-4/4.0					510				1095			255/240		385/485				585						
	YB132S <sub>1</sub> -2/5.5					510				1240			490		440				255/240		385/485	260	440	585	
	YB132S <sub>2</sub> -2/7.5					510				1240			490		440				255/240		385/485	260	440	585	
	YB160M <sub>1</sub> -2/11					510				1240			490		440				255/240		385/485	260	440	585	
	YB160M <sub>2</sub> -2/15					510				1240			490		440				255/240		385/485	260	440	585	
IH100-80-160	YB90L-4/1.5	95	1020	190	660	385	100	500	100	1085	450	400	155/225	160	190/340	30	245	445	495	4-φ24					
	YB100L <sub>1</sub> -4/2.2					430				1130			180/225		245/370				515						
	YB100L <sub>2</sub> -4/3.0					460				1160			190/225		365/385				518						
	YB112M-4/4.0					510				1210			210/240		315/430				558						
	YB132S <sub>2</sub> -2/7.5					510				1210			490		440				210/240		315/430	260	460	558	
	YB160M <sub>1</sub> -2/11					655				1355			255/240		385/485				605						
	YB160M <sub>2</sub> -2/15					695				1395			285/240		430/525				625						
	YB160L <sub>2</sub> -2/18.5					730				1430			310/290		475/590				690						
	YB180M-2/22					803				1503			610		550				310/290		475/590	40	300	500	690
	YB200L <sub>1</sub> -2/30					803				1503			610		550				310/290		475/590	40	300	500	690
IH100-65-200	YB100L <sub>1</sub> -4/2.2	95	1140	210	740	430	100	500	140	1170	490	440	180/225	160	245/370	30	280	505	550	4-φ24					
	YB100L <sub>2</sub> -4/3.0					460				1200			190/225		265/385				553						
	YB112M-4/4.0					510				1250			210/240		315/430				578						
	YB132S-4/5.5					550				1290			255/240		385/485				625						
	YB132M-4/7.5					550				1290			285/240		430/525				645						
	YB160M <sub>2</sub> -2/15					695				1435			540		490				255/240		385/485	525	625		
	YB160L <sub>2</sub> -2/18.5					730				1470			285/240		430/525				645						
	YB180M-2/22					803				1543			610		550				310/290		475/590	40	300	545	710
	YB200L <sub>1</sub> -2/30					803				1543			610		550				310/290		475/590	40	300	545	710
	YB225M-2/45					340				1580			345/290		530/615				710						
IH100-65-250	YB100L <sub>2</sub> -4/3.0	110	1140	210	740	430	125	500	140	1195	490	440	180/225	200	245/370	30	300	550	570	4-φ24					
	YB112M-4/4.0					460				1225			190/225		265/385				573						
	YB132S <sub>2</sub> -4/5.5					510				1275			210/240		315/430				598						
	YB132M-4/7.5					550				1315			255/240		385/485				645						
	YB160M-4/11					665				1420			285/240		430/525				665						
	YB160L-4/15					695				1460			540		490				255/240		385/485	320	570	645	
	YB180M-2/22					730				1495			285/240		430/525				665						
	YB200L <sub>1</sub> -2/30					803				1570			610		550				310/290		475/590	40	340	590	736
	YB200L <sub>2</sub> -2/37					870				1635			345/290		530/615				750						
	YB225M-2/45					935				1700			660		600				385/290		575/740	360	610	850	
	YB250M-2/55					1010				1775			730		670				410/330		640/800	360	610	880	
	YB280S-2/75					1010				1775			730		670				410/330		640/800	360	610	880	



续表4

产品型号	电机型号 功率(KW)	外形及安装尺寸																				
		A	L <sub>1</sub>	L <sub>2</sub>	L <sub>3</sub>	L <sub>4</sub>	a	f	x	L <sub>5</sub>	B <sub>2</sub>	B <sub>3</sub>	B <sub>4</sub> /B <sub>5</sub>	h <sub>1</sub>	h <sub>2</sub> /h <sub>2</sub> '	h <sub>3</sub>	H	H <sub>1</sub>	H <sub>2</sub>	n-d		
IH100-65-315	YB132S-4/5.5	110	1270	225	840	510	125	530	140	1305	610	550	210/240	225	315/430	30	345	625	643	4-φ24		
	YB132M-4/7.5					550				1345			540		490				670			
	YB160M-4/11					655				1450												
	YB160L-4/15					695				1490									255/240		385/485	670
	YB180M-4/18.5					730				1525			610		550				285/240		430/525	710
	YB200L <sub>2</sub> -2/37					870				1665			660		600				345/290		475/590	755
	YB225M-2/45					935				1730			730		670				385/330		530/615	755
	YB250M-2/55					1010				1805			730		670				410/330		575/740	875
	YB280S-2/75					1060				1855			730		670				410/330		640/800	905
	YB280M-2/90																					
IH125-100-200	YB112M-4/4.0	110	1140	210	740	460	125	500	140	1225	540	440	190/225	200	265/385	30	300	580	573	4-φ24		
	YB132S-4/5.5					510				1275			490		440				210/240		315/430	598
	YB132M-4/7.5					550				1315												
	YB160M-4/11					655				1420			540		490				255/240		385/485	645
	YB200L <sub>1</sub> -2/30					803				1568			610		550				310/290		475/590	730
	YB200L <sub>2</sub> -2/37					840				1605									345/290		530/615	730
	YB225M-2/45					935				1700			660		600				385/330		575/740	850
	YB250M-2/55					1010				1775			730		670				410/330		640/800	880
	YB280S-2/75					1060																
	YB280M-2/90																					
IH125-100-250	YB132S-4/5.5	110	1270	225	840	510	140	530	140	1320	610	550	210/240	225	315/430	30	345	625	643	4-φ24		
	YB132M-4/7.5					550				1360			540		490				670			
	YB160M-4/11					655				1465									255/240		385/485	670
	YB160L-4/15					695				1505			610		550				285/240		430/525	690
	YB180M-4/18.5					730				1540			610		550				285/240		430/525	710
	YB225M-2/45					840				1650			660		600				345/290		530/615	775
	YB250M-2/55					935				1745			730		670				385/330		575/740	875
	YB280S-2/75					1010				1820			730		670				410/330		640/800	905
	YB280M-2/90					1060				1870												
	YB280S-2/75																					
IH125-100-315	YB160M-4/11	110	1270	225	840	655	140	530	140	1465	610	550	255/240	250	385/485	40	370	685	695	4-φ24		
	YB160L-4/15					695				1505											715	
	YB180M-4/18.5					730				1540											735	
	YB180L-4/22					750				1560			610		550				285/240		430/525	735
	YB200L-4/30					803				1613									310/290		475/590	780
	YB225S-4/37					845				1655									345/290		530/615	
	YB280S-2/75					1010				1820			730		670				410/330		640/800	930
	YB280M-2/90					1060				1870												
	YB280S-2/75																					
IH125-100-400	YB160L-4/15	130	1620	290	1060	695	140	530	140	1505	660	600	225/240	280	385/485	40	440	795	765	4-φ28		
	YB180M-4/18.5					730				1540									285/240		430/525	785
	YB180L-4/22					750				1560												
	YB200L-4/30					803				1613			660		600				310/290		475/590	836
	YB225S-4/37					845				1655									345/290		530/615	850
	YB225M-4/45					870				1680												
	YB250M-4/55					935				1745			730		670				385/330		575/740	930

续表4

产品型号	电机型号 功率(KW)	外形及安装尺寸																																	
		A	L <sub>1</sub>	L <sub>2</sub>	L <sub>3</sub>	L <sub>4</sub>	a	f	x	L <sub>5</sub>	B <sub>2</sub>	B <sub>3</sub>	B <sub>4</sub> /B <sub>5</sub>	h <sub>1</sub>	h <sub>2</sub> /h <sub>2</sub> '	h <sub>3</sub>	H	H <sub>1</sub>	H <sub>2</sub>	n-d															
IH150-125-250	YB160M-4/11	110	1270	225	840	655	140	530	140	1465	540	490	255/240	250	385/485	30	370	725	695	4-φ24															
	YB160L-4/15					695						1505																	715	4-φ28					
	YB180M-4/18.5					730						1540																			735				
	YB180L-4/22		1420	250	940	750						1560							610	550			285/240		430/525		40	390	745						
	YB220L-4/30					803						1613											310/290		475/590						780				
	YB225S-4/37					845						1655											345/290		530/615										
IH150-125-315	YB180M-4/18.5	130	1620	290	1060	730	140	530	140	1540	660	600	285/240	280	430/525	40	440	775	785	4-φ28															
	YB180L-4/22					750				1560																								830	
	YB200L-4/30					803				1613																		310/290		475/590					
	YB225S-4/37					840				1650																		345/290		530/615					
	YB225M-4/45					870				1680																		385/330		575/740					
	YB250M-4/55					935				1745																	385/330		575/740						
IH150-125-400	YB200L-4/30	110	1620	290	1060	803	140	530	140	1613	660	600	310/290	315	475/590	40	475	875	865	4-φ28															
	YB225S-4/37					845				1655																								965	
	YB225M-4/45					870				1680																		325/290		530/615					
	YB250M-4/55					935				1745																		385/330		575/740					
	YB280S-4/75					1010				1820																		730	670	410/330					
	YB280M-4/90					1060				1870																									
IH200-150-250	YB180L-4/22	130	1620	290	1060	750	160	530	180	1620	660	600	285/240	280	430/525	40	440	815	785	4-φ28															
	YB200L-4/30					803				1673																								830	
	YB225S-4/37					840				1710																		310/290		530/615					
	YB225M-4/45					870				1740																		345/290		575/740					
	YB250M-4/55					935				1805																		385/330		575/740					
	YB280S-4/75					1010				1880									730	670	410/330								640/880						
IH200-150-315	YB200L-4/30	130	1820	320	1200	803	160	670	180	1813	730	670	310/290	315	475/590	40	475	875	865	4-φ28															
	YB225S-4/37					845				1855																									965
	YB225M-4/45					870				1880																		345/290		530/615					
	YB250M-4/55					935				1945																		385/330		575/740					
	YB280S-4/75					1010				2020																		410/330		640/800					
	YB280M-4/90					1060				2070																									
IH200-150-400	YB250M-4/55	130	1820	320	1200	935	160	670	180	1945	730	670	385/330	315	575/740	40	475	925	965	4-φ28															
	YB280S-4/75					1010				2020																								995	
	YB200M-4/90					1060				2070																									