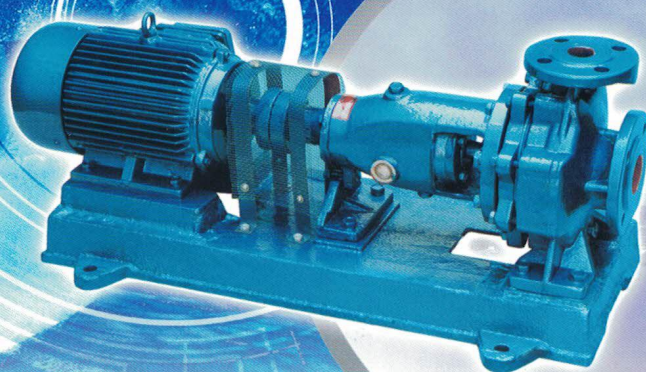


IS、IR XI LIE DAN JI LI XIN BEN

IS、IR 系列单级离心泵

使用说明书

SHI YONG SHUO MING SHU



上海新光明泵业制造有限公司

(原光明水泵厂)

地址:上海武定路576号 电话:021-62586878 62583382 传真:62156276 邮编:200040

网址:Http://www.gmpumps.com

电子邮件:xinguangming@online.sh.cn

用途及特点

IS、IR型泵是卧式单级单吸清水离心泵，供吸送清水及物理化学性质类似水不含固体颗粒的液体。它广泛应用于工农业及城市、排水、消防供水等。

IS、IR型泵系根据国际标准ISO2858所规定的性能和尺寸设计，其技术标准均向国际标准靠拢，达到国际先进水平。它是我国推广的节能泵类产品之一。

本泵结构简单，性能可靠，体积小，重量轻，抗汽蚀性能好，电耗低，使用维修方便。

IS、IR型泵通用性广，全系列共140种规格，但只用四种轴；同一规格的轴，轴承，轴封，叶轮紧固件等均能互换；全系列泵的悬架也只有四种。

泵转速分为2900和1450转/分两种。

性能如下： 2900转/分 1450转/分

最大流量： 240米³/分 400米³/分

最高总扬程： 125米 55米

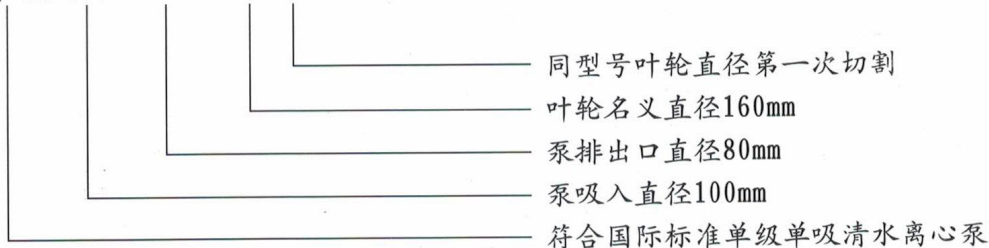
最高转速： 3500转/分(用于60调波电源时，叶轮直径有所减少)

最高工作温度： 80℃

允许吸入管路压力0.3MPa，泵的最高使用压力1.6MPa。

型号意义说明

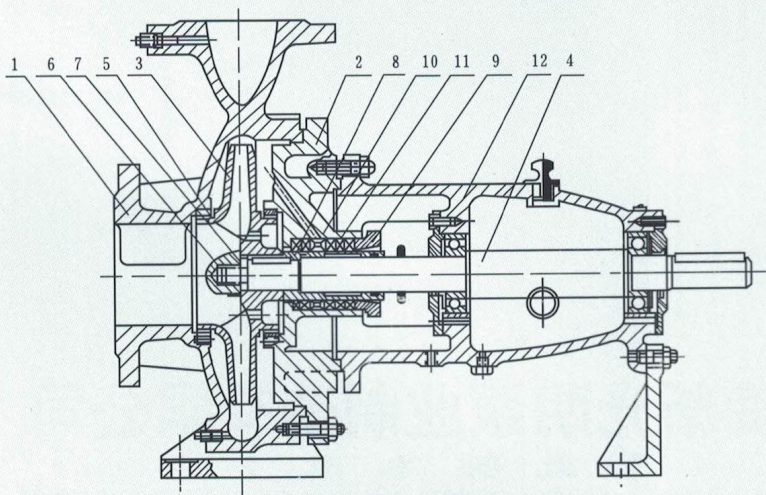
IS、IR 100 - 80 - 160 A



结构说明

本泵为后开式，拆开泵盖和叶轮时不需拆卸吸水和排出管路。悬架内装有两个滚珠轴承，用机器油或润滑脂润滑。泵通过弹性联轴器由电动机直接驱动。蜗室、脚、进水法兰和出水法兰铸成一个整体。

离心泵结构图



1	泵 体
2	泵 盖
3	叶 轮
4	轴
5	密封环
6	叶轮螺母
7	止动垫圈
8	轴 套
9	填料压盖
10	填 料 环
11	填 料
12	悬架轴承部件

IS、IR系列离心泵工作性能表

型 号	转速 n (r/min)	流 量 Q		扬程 H (m)	效率 η (%)	功 率 (kw)		必需汽蚀 余量 (NPSH) r (m)	叶轮名 义直径 (mm)	可代替老 产品型号
		(m ³ /h)	(L/S)			轴功率pa	电机功率			
50-32-125	2900	7.5 12.5 15	2.08 3.47 4.17	20	60	1.13	2.2	2.0	130	1½BA-6 1½B-17
	1450	3.75 6.3 7.5	1.04 1.74 2.08	5	54	0.16	0.55	2.0		
50-32-125A	2900	6.72 11.2 13.4	1.86 3.11 3.74	16	60	0.81	1.1		116.5	1½BA-6A
	1450	3.36 5.6 6.7	0.93 1.56 1.86	4	54	0.04	0.22			1½B17A
50-32-160	2900	7.5 12.5 15	2.08 3.47 4.17	32	54	2.02	3	2.0	158	
	1450	3.75 6.3 7.5	1.04 1.74 2.08	8	48	0.29	0.55	2.0		2DA-8×4
50-32-160A	2900	7.02 11.7 14	1.95 3.25 3.9	28			2.2		148	2DA-8×3
	1450	3.51 5.9 7.02	0.97 1.64 1.95	7	48	0.23	0.40	2.0		
50-32-160B	2900	6.5 10.8 13	1.81 3.01 3.62	24	54	1.32	1.5		137	
	1450	3.25 5.4 6.5	1.5	6	48	0.18	0.22			
50-32-200	2900	7.5 12.5 15	2.08 3.47 4.17	50	48	3.45	5.5	2.0	198	2DA-8×6
	1450	3.75 6.3 7.5	1.04 1.74 2.08	12.5	42	0.51	0.75	2.0		
50-32-200A	2900	7.02 11.7 14	1.95 3.25 3.9	44	48	2.91	4	2.0	185.5	2DA-8×5
	1450	3.51 5.9 7.02	0.97 1.64 1.95	11	42	0.33	0.55	2.0		
50-32-200B	2900	6.53 10.8 13.1	1.81 3.01 3.63	38	48	2.34	3	2.0	172.5	2DA
	1450	3.26 5.4 6.53	0.91 1.5 1.81	9.5	42	0.42	0.55	2.0		
50-32-250	2900	7.5 12.5 15	2.08 3.47 4.17	80	38	7.16	11	2.0	250	40D40×2
	1450	3.75 6.3 7.5	1.04 1.74 2.08	20	32	1.07	1.5	2.0		2DA-8×9
50-32-250A	2900	7.02 11.7 14	1.95 3.25 3.9	70	38	5.87	7.5	2.0	234	2DA-8×8
	1450	3.51 5.9 6.53	0.97 1.64 1.81	17.5	32	0.88	1.5	2.0		
50-32-250B	2900	6.53 10.8 13.1	1.81 3.01 3.63	60	38	4.65	5.5	2.0	216.5	2DA-8×7
	1450	3.26 5.4 6.53	0.91 1.5 1.81	15	32	0.69	1.1	2.0		
65-50-125	2900	15 25 30	4.17 6.94 8.33	20	69	1.97	3	2.0	130	2BA-19
	1450	7.5 12.5 15	2.08 3.47 4.17	5	64	0.27	0.55			2B19
65-50-125A	2900	13.4 22.4 26.9	3.73 6.22 7.46	16	69	1.42	2.2	2.0	116.5	2BA-9A
	1450	6.72 11.2 13.4	1.86 3.11 3.73	4	64	0.19	0.22	2.0		2B19A
65-50-160	2900	15 25 30	4.17 6.94 8.33	32	65	3.35	5.5	2.0	158.5	2BA-6
	1450	7.5 12.5 15	2.08 3.47 4.17	8	60	0.45	0.75	2.0		2B31
65-50-160A	2900	14 23.4 28	3.89 6.5 6.48	28	65	2.73	4	2.0	148	2BA-6A
	1450	7 11.7 14	1.94 3.25 3.89	7	60	0.37	0.55	2.0		2B31A

IS、IR系列离心泵工作性能表

型号	转速 n (r/min)	流量 Q		扬程 H (m)	效率 h (%)	功率 (kw)		必需汽蚀 余量 (NPSH) r (m)	叶轮名 义直径 (mm)	可代替老 产品型号
		(m ³ /h)	(L/S)			轴功率pa	电机功率			
65-50-160B	2900	13 21.7 26	3.62 6.03 7.23	24	65	2.19	3	2.0	137.5	2BA-6B
	1450	6.5 10.8 13	1.8 3.01 3.62	6	60	0.29	0.40	2.0		2B31B
65-40-200	2900	15 25 30	4.17 6.94 8.33	50	60	5.67	7.5	2.0	200	50D-8×6
	1450	7.5 12.5 15	2.08 3.47 4.17	12.5	55	0.77	1.1	2.0		
65-40-200A	2900	14 23.4 28	3.89 6.5 6.48	44	60	4.67	5.5	2.0	187.5	50D-8×5
	1450	7 11.7 14	1.94 3.25 3.89	11	55	0.63	0.75	2.0		
65-40-200B	2900	13 21.7 26	3.62 6.03 7.23	38	60	3.76	4	2.0	174.5	50D-8×4
	1450	6.5 10.8 13	1.8 3.01 3.62	9.5	55	0.51	0.55	2.0		
65-40-250	2900	15 25 30	4.17 6.94 8.33	80	50	10.89	15	2.0	254	2DA-8×9
	1450	7.5 12.5 15	2.08 3.47 4.17	20	46	1.48	2.2	2.0		
65-40-250A	2900	14 23.4 28	3.80 6.5 6.48	70	53	8.42	11	2.0	237.5	50D-8×9
	1450	7 11.7 14	1.94 3.25 3.89	17.5	48	1.17	2.2	2.0		
65-40-250B	2900	13 21.7 26	3.62 6.03 7.23	60	53	6.7	7.5	2.0	220	50D-8×7
	1450	6.5 10.8 13	1.8 3.01 3.62	15	48	0.9	1.1	2.0		
65-40-315	2900	15 25 30	4.17 6.94 8.33	125	40	21.3	30	2.5	315	50D-32×4
	1450	7.5 12.5 15	2.08 3.47 4.17	32	37	2.94	4	2.5		
65-40-315A	2900	14.3 23.9 28.7	3.98 6.64 7.96	114	40	18.6	22	2.5	301	
	1450	7.17 11.9 14.3	1.99 3.32 3.98	28.5	37	2.57	4	2.5		
65-40-315B	2900	13.6 22.7 27.2	3.78 6.3 7.56	103	40	15.9	18.5	2.5	286	50D-32×3
	1450	6.8 11.3 13.6	1.89 3.15 3.78	25.8	37	2.2	3	2.5		
65-40-315C	2900	12.8 21.4 52.7	3.57 5.94 7.14	92	40	11.5	15	2.5		
	1450	6.43 10.7 12.8	1.78 2.97 3.57	23	37	1.85	2.2	2.5	270	
80-65-125	2900	30 50 60	8.33 13.9 16.7	20	75	3.6	5.5	3.0	137	3BA-3
	1450	15 25 30	4.17 6.94 8.33	5	71	0.48	0.75	2.5		3B19
80-65-125A	2900	27.3 44.7 54.5	7.57 12.4 15.2	16	75	2.72	4	3.0	124.5	3BA-13A
	1450	13.6 22.4 27.3	3.79 6.22 7.57	4	71	0.36	0.55	2.5		3B19A
80-65-160	2900	30 50 60	8.33 13.9 16.7	32	73	5.97	7.5	2.5	168	3BA-9
	1450	15 25 30	4.17 6.94 8.33	8	69	0.79	1.5	2.5		3B33
80-65-160A	2900	28 46.8 56	7.78 13 15.6	28	73	4.87	5.5	2.5	157	3BA-9A
	1450	14 23.4 28	3.9 6.5 7.78	7	69	0.64	0.75	2.5		3B33A

IS、IR系列离心泵工作性能表

型 号	转速 n (r/min)	流 量 Q		扬程 H (m)	效率 h (%)	功 率 (kw)		必需汽蚀 余量 (NPSH) r (m)	叶轮名 义直径 (mm)	可代替老 产品型号
		(m ³ /h)	(L/S)			轴功率pa	电机功率			
80-65-160B	2900	26 43.3 52	7.21 12 14.5	24	73	3.36	4	2.5	145.5	3BA-9B
	1450	13 21.7 26	3.6 6.03 7.21	6	69	0.51	0.55	2.5		2B33B
80-50-200	2900	30 50 60	8.33 13.9 16.7	50	69	9.87	15	2.5	202	3BA-6
	1450	15 25 30	4.17 6.94 8.33	125	65	1.31	2.2	2.5		3B57
80-50-200A	2900	28.1 46.8 56.3	7.82 13 15.7	44	69	8.15	11	2.5	189.5	3BA-6A
	1450	14.1 23.4 28.1	3.91 6.5 7.82	11	65	1.08	1.5	2.5		3B57A
80-50-200B	2900	26.1 43.3 52.3	7.62 12 14.6	38	69	6.53	7.5	2.5	176	3BA-6B
	1450	13.1 21.7 26.1	3.63 6.03 7.26	9.5	65	0.87	1.1	2.5		3B57B
80-50-250	2900	30 50 60	8.33 13.9 16.7	80	63	17.3	22	2.5	250	100D-16×5
	1450	15 25 30	4.17 6.94 8.33	20	60	2.27	3	2.5		4DA-8×5
80-50-250A	2900	28.1 46.8 56.3	7.82 13 15.7	70	63	14.2	18.5	2.5	234	
	1450	14.1 23.4 23.1	3.91 6.5 7.82	17.5	60	1.86	3	2.5		
80-50-250B	2900	26.1 43.3 52.3	7.62 12 14.6	60	63	11.2	15	2.5	216.5	100D-16×4
	1450	13.1 21.7 26.1	3.63 6.03 7.26	15	60	1.47	2.2	2.5		4DA-8×4
80-50-315	2900	30 50 60	8.33 13.9 16.7	125	54	31.5	37	2.5	315	100D-16×8
	1450	15 25 30	4.17 6.94 8.33	32	52	4.19	5.5	2.5		4DA-8×8
80-50-315A	2900	28.7 47.7 57.3	7.96 13.3 15.9	114	54	26.3	30	2.5	301	100D-16×6
	1450	14.3 23.8 28.7	3.98 6.62 7.96	28.5	52	3.66	5.5	2.5		4DA-8×6
80-50-315B	2900	27.2 45.4 54.5	7.56 12.6 15.2	103	54	23.6	30	2.5	286	
	1450	13.6 22.7 27.2	3.79 6.3 7.56	25.8	52	3.14	5.5	2.5		
80-50-315C	2900	25.7 42.9 51.4	7.14 11.9 14.3	92	54	17	22	2.5	270	
	1450	12.9 21.4 25.7	3.57 5.94 7.14	23		2.63	4	2.5		
100-80-125	2900	60 100 120	16.7 27.8 33.3	20	78	7.0	11	4.5	139	4BA-18
	1450	30 50 60	8.33 13.9 16.7	5	75	0.91	1.5	2.5		4B20
100-80-125A	2900	53.7 89.4 107	15 24.8 29.8	16	78	5.03	7.5	4.5	124.5	4BA-18A
	1450	26.9 44.7 53.7	7.46 12.4 15	4	75	0.65	0.75	2.5		4B20A
100-80-160	2900	60 100 120	16.7 27.8 33.3	32	78	11.2	15	4.0	170	4BA-12
	1450	30 50 60	8.33 13.9 16.7	8	75	1.45	2.2	2.5		4B35
100-80-160A	2900	56.1 93.5 112	15.6 26 31.1	28	78	9.16	11	4.0	159	4BA-12A
	1450	28 46.8 56.1	7.79 13 15.6	7	75	1.19	1.5	2.5		4B35A
100-80-160B	2900	50 83.5 100	13.9 23.2 28	22.3	78	6.95	7.5	4.0	142	4BA-12B

IS、IR系列离心泵工作性能表

型 号	转速 n (r/min)	流 量 Q		扬程 H (m)	效率 h (%)	功 率 (kw)		必需汽蚀 余量 (NPSH) r (m)	叶轮名 义直径 (mm)	可代替老 产品型号
		(m ³ /h)	(L/S)			轴功率pa	电机功率			
100-80-160B	1450	25	6.96	5.6	75	0.85	1.1	2.5		4B35B
		41.8 50	11.6 13.9							
100-65-200	2900	60 100 120	16.7 27.8 33.3	50	76	17.9	22	3.6	203	4BA-8A
	1450	30 50 60	8.33 13.9 16.7	12.5	73	2.33	4	2.0		4B60A
100-65-200A	2900	56.1 93.5 112	15.6 26 31.1	44	76	14.2	18.5		190.5	4BA-8B
	1450	28 46.8 56.1	7.79 13 15.6	11	73	1.93	3			4B60B
100-65-200B	2900	52.3 86.6 10.5	14.6 24.1 29	38		9.94	15		177	
	1450	26.2 43.3 52.3	7.26 12 14.6	9.5		1.54	2.2			
100-65-250	2900	60 100 120	16.7 27.8 33.3	80	72	30.3	37	3.8	255	DA1-125 × 4
	1450	30 50 60	8.33 13.9 16.7	20	68	4.0	5.5	2.0		
100-65-250A	2900	56.1 93.5 112	15.6 26 31.1	70	72	24.8	30	3.8	238.5	
	1450	28 46.8 56.1	7.79 13 15.6	17.5	68	3.27	4	2.0		
100-65-250B	2900	52.3 86.6 105	14.6 24.1 29	60	72	19.7	22	3.8	221	DA1-125 × 3
	1450	26.2 43.3 52.3	7.26 12 14.6	15	68	2.6	3	2.0		
100-65-315	2900	60 100 120	16.7 27.8 33.3	125	66	51.6	75	3.6	315.5	125D-25 × 5
	1450	30 50 60	8.33 13.9 16.7	32	63	6.92	11	2.0		
100-65-315A	2900	57.3 95.5 114	16 26.5 31.8	114	66	45	55	3.6	301.5	
	1450	28.7 47.7 57.3	7.96 13.3 16	28.5	63	6.03	7.5	2.0		
100-65-315B	2900	54.5 90.8 109	15.2 25.2 30.2	103	66	38.6	45	3.6	286.5	125D-25 × 4
	1450	27.2 45.4 54.5	7.56 12.6 15.2	25.8	63	5.18	7.5	2.0		
100-65-315C	2900	51.4 85.8 103	14.3 23.8 28.6	92	66	32.5	37	3.6	270.5	
	1450	25.7 42.9 51.4	7.14 11.9 14.3	23	63	4.36	5.5	2.0		
125-100-200	2900	120 200 240	33.3 55.6 66.7	50	81	33.6	45	4.5	216	150S-50
	1450	60 100 120	16.7 27.8 33.3	12.5	76	4.48	7.5	2.5		6Sh-9
125-100-200A	2900	113 187 225	31.2 52 62.5	44	81	27.7	37	4.5	202.5	150S-50A
	1450	56.3 93.5 113	15.7 26 31.2	11	76	3.69	5.5	2.5		6Sh-9A
125-100-200B	2900	105 173 209	29.1 48.1 58.2	38	81	22.3	30	4.5	188.5	150S-50B
	1450	52.4 86.5 105	14.6 24.1 29.1	9.5	76	2.98	4	2.5		
125-100-250	2900	120 200 240	33.3 55.6 66.7	80	78	55.9	75	4.2	255	150S-78
	1450	60 100 120	16.7 27.8 33.3	20	76	7.17	11	2.5		
125-100-250A	2900	113 187 225	31.2 52 62.5	70	78	45.7	55		238.5	
	1450	56.3 93.5 113	15.7 26 31.2	17.5	76	5.87	7.5			

IS、IR系列 单级离心泵

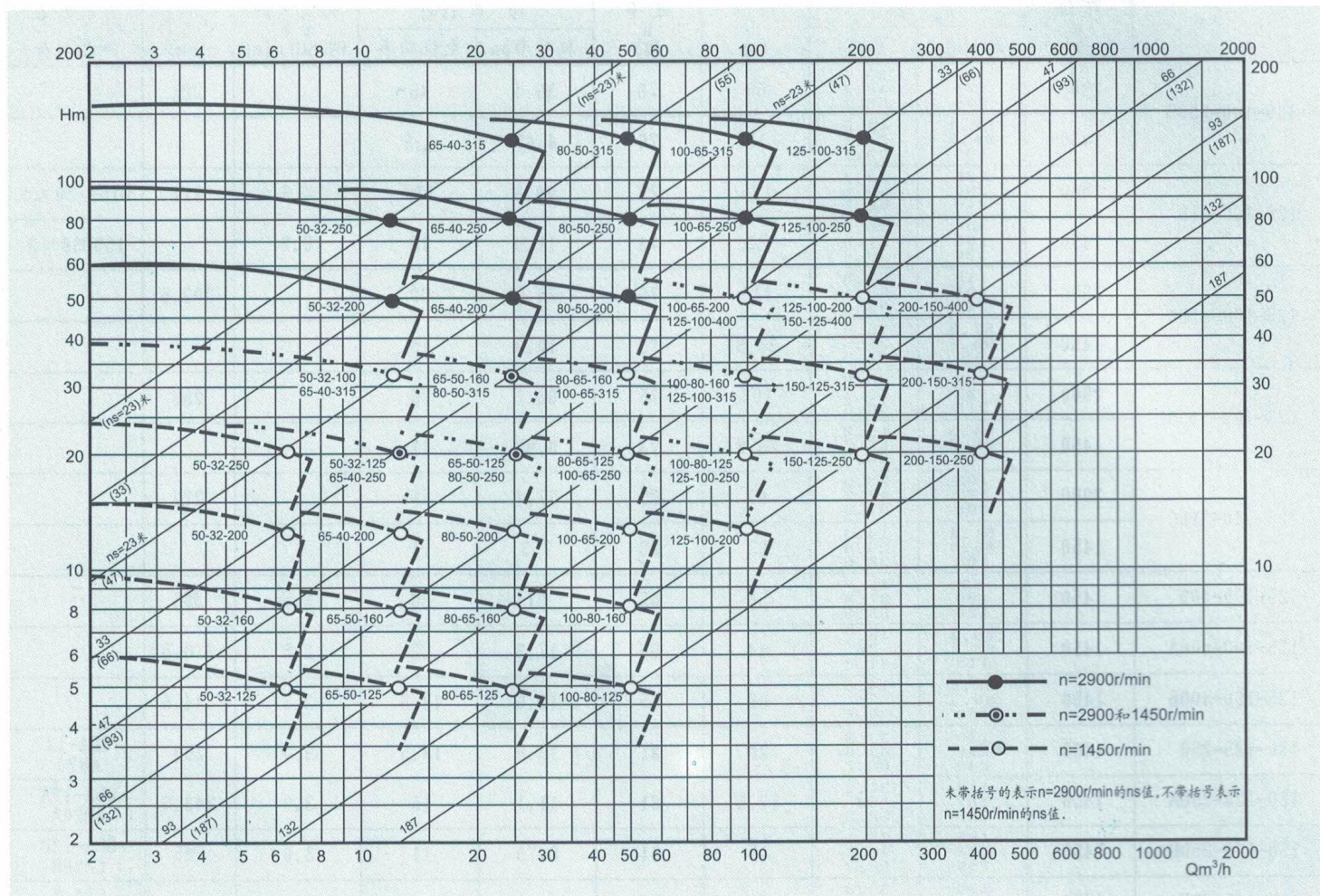
IS、IR X I L I E D A N J I L I X I N B E N G

IS、IR

IS、IR系列离心泵工作性能表

型 号	转速 n (r/min)	流 量 Q		扬程 H (m)	效率 η (%)	功 率 (kw)		必需汽蚀 余量 (NPSH) r (m)	叶轮名 义直径 (mm)	可代替老 产品型号
		(m ³ /h)	(L/S)			轴功率pa	电机功率			
125-100-250B	2900	105 173 209	29.1 48.1 58.2	60	78	36.4	45		221	
	1450	52.4 86.5 105	14.6 24.1 29.1	15	76	4.67	5.5			
125-100-315	2900	120 200 240	33.3 55.6 66.7	125	75	90.8	110	4.5	317	D155-30×4
	1450	60 100 120	16.7 27.8 33.3	32	73	11.9	15	2.2		150D30×3
125-100-315A	2900	115 191 229	31.8 53.1 63.6	114	75	78.9	90		302.5	
	1450	57.3 95.5 15	15.9 26.5 31.8	28.5	73	10.3	15			
125-100-315B	2900	109 182 218	30.2 50.4 60.6	103	75	68.1	75		288	
	1450	54.5 90.8 109	15.2 25.2 30.2	25.8	73	8.92	11			
125-100-315C	2900	103 172 206	28.6 47.7 57.2	92	75	57.4	75		272	
	1450	51.4 85.8 103	14.3 23.8 28.6	23	73	7.5	11			
125-100-400	1450	60 100 120	16.7 27.8 33.3	50	65	21	30	2.5	395	
125-100-400A	1450	56.3 93.5 113	15.7 26 31.2	44	65	17.3	22	2.5	370.5	
125-100-400B	1450	52.4 86.5 150	14.6 24 29.1	38	65	13.9	18.5	2.5	344.5	
150-125-250	1450	120 200 240	33.3 55.6 66.7	20	81	13.5	18.5	3.0	260	6BA-12 6B20
150-125-250A	1450	113 187 225	31.2 52 62.5	17.5	81	11.1	15	3.0	243.5	6BA-12A 6B20A
150-125-250B	1450	105 173 209	29.1 48.1 58.2	15	81	8.75	11	3.0	225	6BA-12B 6B20B
150-125-315	1450	120 200 240	33.3 55.6 66.7	32	79	21.08	30	2.5	325	6BA-8 6B33
150-125-315A	1450	113 187 225	31.2 52 62.5	28	80	17.8	22	2.5	304	6BA-8A 6B33A
150-125-315B	1450	105 173 209	29.1 48.1 58.2	24	80	14.2	18.5	2.5	281.5	6BA-8B 8B33B
150-125-400	1450	120 200 240	33.3 55.6 66.7	50	75	36.3	45	2.8	399.5	
150-125-400A	1450	113 187 225	31.2 52 62.5	44	75	29.9	37	2.8	374.5	
150-125-400B	1450	105 173 209	29.1 48.1 58.2	38	75	24.1	30	2.8	348.5	
200-150-250	1450	240 400 460	66.7 111.1 128	20	82	26.6	37	4.2	275	8BA-18 8B18
200-150-250A	1450	225 374 431	62.5 104 120	17.5	82	21.8	30	4.2	257.5	8BA-18A 8B18A
200-150-250B	1450	208 346 398	57.7 96.2 111	15	82	17.2	22	4.2	238	8BA-18B 8B1-8B
200-150-315	1450	240 400 460	66.7 111 128	32	82	42.5	55	3.5	346	8BA-12
200-150-315A	1450	225 374 431	62.5 104 120	28	82	35.4	45	3.5	325.5	8BA-12A
200-150-315B	1450	208 346 398	57.7 96.2 111	24	82	27.9	37		301.5	8BA-12B
200-150-400	1450	240 400 460	66.7 111 128	50	81	67.2	90	3.8	395	
200-150-400A	1450	225 374 431	62.5 104 120	44	81	55.5	75	3.8	370.5	
200-150-400B	1450	208 346 398	57.7 96.2 111	38	81	44.6	55	3.8	344.5	

IS、IR 型泵性能范围



水泵结构说明

IS、IR型泵系根据国家标准ISO2858所规定的性能和尺寸设计的,主要由泵体(1)、泵盖(2)、叶轮(3)、轴(4)、密封环(5)、轴套(8)及悬架轴承部件(12)等所组成。

IS、IR型泵的泵体和泵盖的部分,是从叶轮背面处剖分的,即通常所说的后开门结构形式。其优点是检修方便,检修时不动泵体,吸入管路,排出管路和电动机,只需拆下加长联轴器的中间联接件,即可退出转子部件,进行检修。

泵的壳体(即泵体和泵盖)构成泵的工作室,叶轮、轴和滚动轴承等为泵的转子。悬架轴承部件支承着泵的转子部件,滚动轴承承受泵的径向力和轴向力。

为了平衡泵的轴向力,大多数泵的叶轮前、后均设有密封环,并在叶轮后盖板上设有平衡孔,由于有些泵轴向力不大,叶轮背面未设密封环和平衡孔。

泵的轴向密封环是由填料压盖(9),填料环(10),和填料(11)等组成,以防止进气或大量漏水。泵的叶轮如有平衡,则装有软填料的空腔与叶轮吸入口相通,若叶轮入口处液体处于真空状态,则很容易沿着轴套表面进气,故在填料腔内装有填料环通过泵盖上的小孔将泵室内压力水引至填料环进行密封。泵的叶轮如没有平衡孔,由于叶轮背面液体压力大于大气压,因而不存在漏气问题,故可不装填料环。

为避免轴磨损,在轴通过填料腔的部位装有轴套保护,轴套与轴之间装有O形密封圈,以防止沿着配合表面进气或漏水。

泵的传动方式是通过加长弹性联轴器与电动机联结的。泵的旋转方向,从驱动端看,为顺时针方向旋转。

水泵装配与拆卸

泵在装配前应首先检查零件有无影响装配的缺陷，并擦洗干净，方可进行装配。

- 1、预先可将各处的连接螺栓，丝堵等分别拧紧在相应的零件上。
- 2、预先可将O形密封圈、纸垫、毛毡等分别放置在相应的零件上。
- 3、预先可将密封环和填料、填料环、填料压盖等依次装到泵盖内。
- 4、将滚动轴承装到轴上，然后装到悬架内，再合上压盖，压紧滚动轴承，并在轴上套上连接螺栓。
- 5、将轴套装在轴上，再将泵盖装在悬架上，然后再将叶轮、止动垫圈、叶轮螺母等装上并拧紧。最后将上述组件装到泵体内，并拧紧泵体、泵盖上的连接螺栓。

在上述装配过程中，一些小件如平键、挡油盘、挡水圈轴套内O形密封圈等容易遗漏或装错顺序，应特别注意。

泵拆卸顺序基本上可按装配顺序的反向进行。

水泵安装

泵安装的好坏对泵的运行和寿命有重要影响，所以安装和校正必须仔细进行。泵的外形及安装尺寸。

1、安装和校正：

- (1)清除底座上的油腻和污垢，把底座放在地基上。
- (2)用水平仪检查底座的水平度，允许用楔铁找平。
- (3)用水泥浇灌底座和地脚螺栓孔眼。
- (4)水泥干固后应检查底座和地脚螺栓孔眼是否松动，合适后拧紧地脚螺栓，重新检查水平度。
- (5)清理底座的支持平面，水泵脚及电机脚的平面，并把水泵和电机安装到底座上去。
- (6)联轴器之间应保持一定的间隙，检查水泵轴和电机轴中心线是否一致，可用薄垫片调整使其同心。

测量联轴器的外圆上下，左右的差别不得超过0.1mm，两联轴器端面间隙一周上最大和最小的间隙差别不得超过0.3mm。

2、安装说明：

- (1)泵的安装高度，管路的长度、直径、流速应符合计算，力求减少不必要的损失。
- (2)长距输送时应取较大的管径，泵的管路应有自己的支架，不允许管路的重量加在泵上，避免把泵压坏。
- (3)排出管路如装逆止阀应装在闸阀的外面。

水泵 起动 停止与运转

1、起动：

- (1)应在机泵联结前确定是电动机的旋转方向是否正确，泵的运转是否灵活。
- (2)关闭吐出管路上的闸阀。
- (3)向泵内灌满水，或用真空泵引水。
- (4)接通电源，当泵达到正常转速后，再逐渐打开吐出管路上的闸阀，并调节到所需要的工况，在吐出管上的闸阀关闭的情况下，泵连续工作的时间不得超过3分钟。

2、停止：

- (1)逐渐关闭吐出管路上的闸阀，切断电源。
- (2)如环境温度低于0℃，应将泵内水放出，以免冻裂。
- (3)如长期停止使用，应将泵拆卸清洗上油，包装保管。

3、运转:

(1) 在开车及运转过程中, 必须注意观察仪表读数, 轴承发热, 填料漏水和发热及的振动和杂音等是否正常, 如果发现异常情况, 应即时处理。

(2) 轴承温度最高不大于 80°C , 轴承温度不得比周围温度超过 40°C 。

(3) 填料正常, 漏水应该是少量均匀。

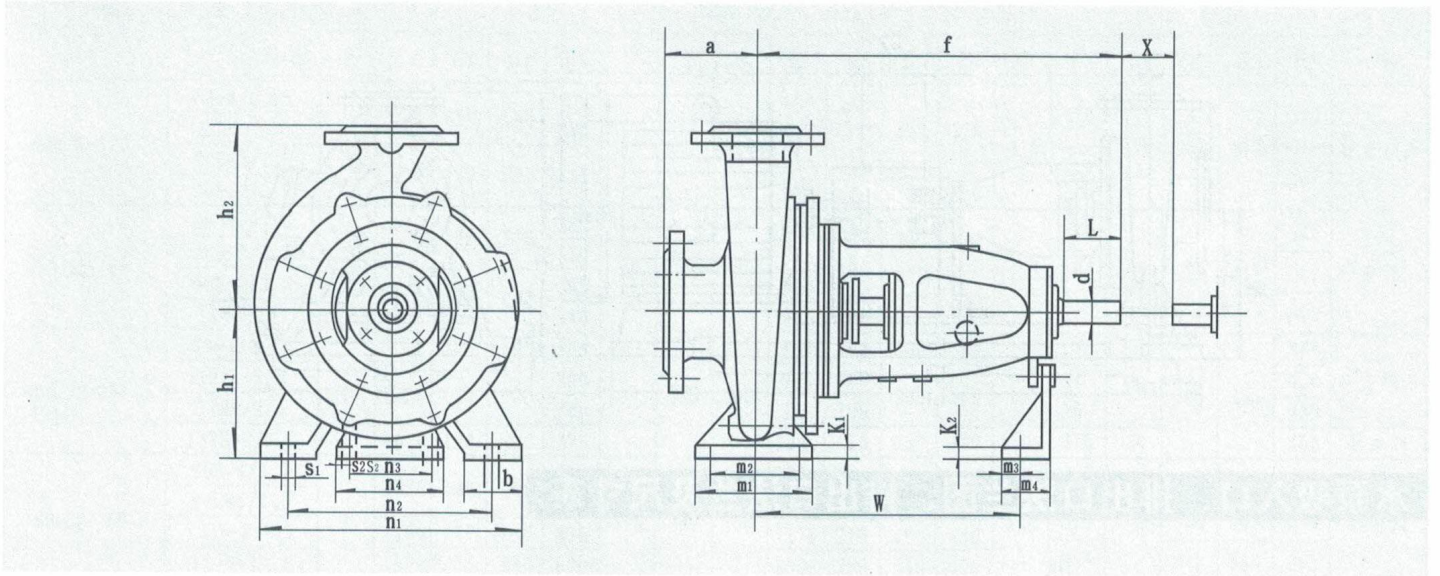
(4) 轴承油位应保持在正常位置上, 不能过高或过低, 过低时应及时补充润滑油。

(5) 如密封环和叶轮配合部位的间隙磨损过大应更换新的密封环。

水泵故障原因及其解决方法

故 障	原 因	解 决 方 法
1、水泵不吸水, 压力表及真空表的指针在剧烈摆动。	注入水泵的水不够, 水管或仪表漏气。	再往水泵内注入或拧紧堵塞漏气处。
2、水泵不吸水, 真空表表示高度真空。	低阀没有打开, 或已淤塞吸水管阻力太大, 吸水管高太大。	校正或更改底阀。清洗或更改泵水管, 减低吸水高度。
3、看压力表水泵出水处是有压力, 然而水管仍不出水。	出水管阻力太大, 旋转方向不对, 叶轮淤塞。	检查或缩短水管及检查电机取下水管接头, 清洗叶轮。
4、流量低于预计。	水泵淤塞, 口环磨损过多。	清洗水泵及管子, 更换口环。
5、水泵耗费的功率过大。	填料函压的太紧了, 填料函发热, 因磨损叶轮坏了, 水泵供水增加。	拧紧填料函, 或将填料取出来打方一些, 更换叶轮, 增加出水管阻力, 来降低流量。
6、水泵内部声音反常水泵不水上。	流量太大, 吸水管内阻力过大, 吸水高度过大, 在吸水处有空气渗入, 所输送的液体温度过高。	增加出水管内的阻力以减低流量, 检查泵吸入管内阻力, 检查底阀减小吸水高度。拧紧堵塞漏气处, 降低液体温度。
7、轴承过热。	没有油, 水泵轴与电机轴不在一条中心线上。	注油, 把轴中心对准。
8、水泵振动。	泵轴与电机轴不在一条中心线上或泵轴斜了。	把水泵和电机的轴中心线对准。

泵及泵脚座尺寸图

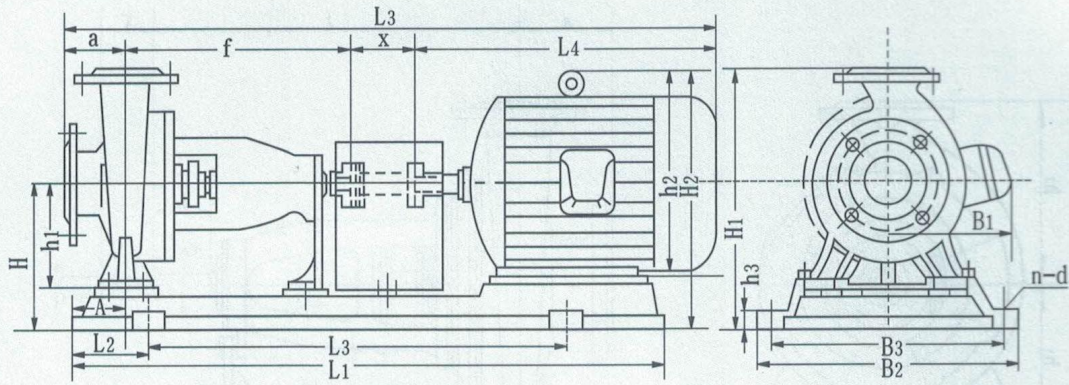


泵及泵脚座尺寸表

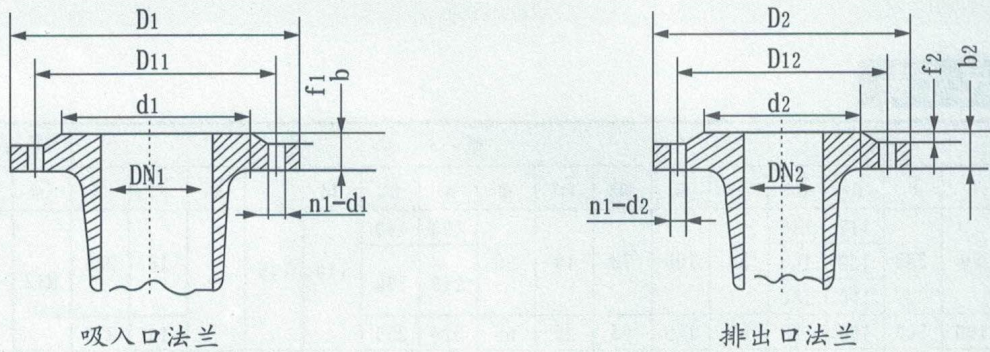
产品型号	泵				泵 脚 座											螺栓孔		轴端		间隔							
	a	F	h1	h2	b	m1	m2	m3	m	n1	n2	n3	k1	k2	W	S1	S2	d	L		X						
50-32-125	80	385	112	140	50	100	70	19	60	190	140	110	145	10	285	M12	M12	24	50	100							
50-32-160			132	160						240	190																
50-32-200			160	180						240	190																
50-32-250	100	500	180	225	65	125	95	25	65	320	250	110	145	14	370	M12	M12	32	80	100							
65-50-125	80	385	112	140	50	100	70	19	60	210	160							110	145		10	285	M12	M12	24	50	100
65-50-160			132	160						240	190																
65-40-200			160	180						265	212	110	145	14	370	M12	M12			32							
65-40-250	100	500	180	225	65	125	95	25	65	320	250																
65-40-315	125	500	200	250	65	125	95	25	65	345	280																
80-65-125	100	385	132	160	50	100	70	19	60	240	190	110	145	10	285	M12	M12	24	50	100							
80-65-160			180	160						265	212																
80-50-200			200	200						265	212																
80-50-250	125	500	180	225	65	125	95	25	65	320	250	110	145	14	370	M12	M12	32	80	100							
80-50-315			225	280						345	280																
100-80-125			100	385						180	180										65	125	95	19	60	280	212
100-80-160	160	200		24	212																						
100-65-200	500	180		225	25	320	250	110	145	14	370	M12	M12	32	80												
100-65-250	200	250	65	160	120	25	65									360	280										
100-65-315	125	530	225	280	80	160	120									28	400	315									
125-100-200	125	500	200	280	80	160	120	25	65	360	280	110	145	14	370	M16	M12	32	80	140							
125-100-250	140	530	225	315						28	400										315						
125-100-315			250	315						28	400										315						
125-100-400			280	355	100	200	150	500	400																		
150-125-250	140	530	250	355	80	160	120	28	65	400	315	110	145	14	370	M16	M12	42	110	140							
150-125-315			280	400	100	200	150			500	400																
150-125-400			315	400	100	200	150			500	400																
200-150-250	160	530	280	375	100	200	150	28	65	500	400	110	145	14	370	M20	M12	42	110	180							
200-150-315			400	38						38	550										450	140	200				
200-150-400			450	38						38	550										450	140	200				

注：X是驱动一侧退出转子所需的间隔

水泵外型及安装尺寸图



水泵吸入口、排出口法兰图、排出口法兰及尺寸表



产品型号	吸入口法兰尺寸							排出口法兰尺寸						
	DN ₁	D ₁	D ₁₁	d ₁	b ₁	f ₁	n ₁ -d ₁	DN ₂	D ₂	D ₁₂	d ₂	b ₂	f ₂	n ₂ -d ₂
50-32-125	50	165	125	102	20	3	4-17.5	32	140	100	78	18	2	4-17.5
50-32-160														
50-32-200														
50-32-250														
65-50-125	65	185	145	122	20	3	4-17.5	50	165	125	102	20	3	4-17.5
65-50-160														
65-40-200														
65-40-250														
65-40-315	80	200	160	133	22	3	8-17.5	65	185	145	122	20	3	4-17.5
80-65-125														
80-65-160														
80-50-200														
80-50-250	100	220	180	158	24	3	8-17.5	80	200	160	133	22	3	8-17.5
80-50-315														
100-80-125														
100-80-160														
100-65-200	125	250	210	184	26	3	8-17.5	65	185	145	122	20	3	4-17.5
100-65-250														
100-65-315														
125-100-200														
125-100-250	150	285	240	212	26	3	8-22	100	220	180	158	24	3	8-17.5
125-100-315														
125-100-400														
150-125-250														
150-125-315	200	340	295	268	30	3	12-22	125	250	210	184	26	3	8-17.5
150-125-400														
200-150-250														
200-150-315														
200-150-400	150	285	240	212	26	3	8-22	150	285	240	212	26	3	8-22

水泵外型及安装尺寸表

产品型号	机座号		外型及安装尺寸																		
	功率		A	L1	L2	L3	L4	a	f	X	L5	B1	B2	B3	h1	h2	h3	H	H1	H2	n-d
50-32-125	80-4/0.55	80	820	150	170	540	285	80	385	100	850	150	360	320	112	170	25	237	377	327	4-φ 18.5
	310						875				115	337									
	335						900				390	350									
	337																				
50-32-160	80-4/0.55	80	820	150	170	540	285	80	385	100	850	150	360	320	132	170	25	257	417	347	4-φ 18.5
	310						875				155	357									
	335						900				390	350									
	402						945				180	245									
50-32-200	80-4/0.75	80	820	150	170	540	285	80	385	100	850	150	360	320	160	170	25	285	465	375	4-φ 18.5
	380						945				180	430									
	400						965				190	438									
	468						1040				210	450									
50-32-250	90S-4/1.1	95	1020	190	210	660	310	100	500	100	1010	155	450	400	180	190	30	305	530	450	4-φ 24
	335						1035				210	503									
	475						1175				210	503									
	600						1300				255	540									
65-50-125	80-4/0.55	80	820	150	170	540	285	80	385	100	850	150	360	320	112	170	25	237	377	327	4-φ 18.5
	310						875				155	337									
	335						900				390	350									
	382						945				180	245									
65-50-160	80-4/0.75	80	820	150	170	540	285	80	385	100	850	150	360	320	132	170	25	257	417	347	4-φ 18.5
	380						945				180	402									
	400						965				190	410									
	440						1040				210	450									
65-40-200	80-4/0.75	80	920	170	190	660	285	100	385	100	870	150	390	350	160	170	25	285	465	375	4-φ 18.5
	310						895				155	385									
	400						985				190	438									
	468						1060				210	450									
65-40-250	90S-4/1.1	95	1020	190	210	660	310	100	500	100	1010	155	450	400	180	190	30	305	530	405	4-φ 24
	335						1035				210	503									
	380						1080				180	450									
	600						1175				210	540									
65-40-315	100L-4/3	95	1140	210	225	740	380	125	500	100	1105	180	490	440	200	245	30	340	590	485	4-φ 24
	400						1125				190	493									
	645						1370				255	540									
	670						1395				285	550									
80-65-125	80-4/0.75	80	820	150	170	540	285	100	385	100	870	150	360	320	132	170	40	257	417	347	4-φ 18.5
	380						965				180	402									
	400						985				190	410									
	440						1060				210	450									
80-65-160	80-4/0.75	80	920	170	190	660	285	100	385	100	870	150	390	350	160	170	30	285	465	375	4-φ 18.5
	310						895				155	385									
	335						920				155	438									
	400						985				190	468									
80-50-200	90S-4/1.1	80	920	170	190	660	310	100	385	100	895	155	390	350	160	190	25	285	485	385	4-φ 18.5
	335						920				155	430									
	380						965				180	468									
	475						1060				210	450									
80-50-250	100L-4/3	95	1020	190	210	660	380	125	500	100	1105	180	450	400	180	245	30	340	565	450	4-φ 24
	600						1325				255	565									
	615						1370				255	590									
	670						1395				285	590									

水泵外型及安装尺寸表

产品型号	机座号		外型及安装尺寸																								
	功率		A	L1	L2	L3	L4	a	f	X	L5	B1	B2	B3	h1	h2	h3	H	H1	H2	n-d						
80-50-315	112M-4/4	95	1140	210	740	400	125	500	100	1125	190	490	440	225	265	30	365	645	518	4-φ24							
	132S-4/5.5		1160			475				1200	210				315						548						
	180M-2/22		1290	225	840	670				1395	285	540	490		430						385	665	635				
	200L-2/37		1420	250	940	775				1500	310	610	550		475						40	405	685	680	4-φ28		
100-80-125	80-4/0.75	95	920	170	600	280	100	385	100	870	150	390	350	160	170	25	285	465	385	4-φ18.5							
	90S-4/1.1					310				895	155				190						315	468					
	90L-4/1.5					335				920	1060	210	450		400						315	30	468	4-φ24			
	132S-4/7.5		1020	190	660	475				1060	210	450	400		315						30	468	4-φ24				
	160M-2/11		1140	210	740	600				1185	255	490	440		385						30	300	480	525	4-φ24		
100-80-160	90L-4/1.5	95	1020	190	660	335	100	500	100	1035	155	450	400	160	190	30	285	485	385	4-φ24							
	100L-2/2.2					380				1080	180				245						430						
	160M-2/15					1290				225	840	600	1300		255						540	490	385	30	320	520	545
100-65-200	100L-4/3	95	1140	210	740	380	100	500	140	1120	180	490	440	180	245	30	320	545	465	4-φ24							
	112M-4/4					400				1140	190				265						473						
	160M-2/15		600	1290	225	840				645	1385	225	540		490						430	340	565	590			
	160L-2/18.5		670							1410															285	430	590
	180M-2/22		670							1410															285	430	590
100-65-250	100L-4/3	110	1140	210	740	380	125	500	140	1145	180	490	440	200	245	30	340	590	485	4-φ24							
	112M-4/4					400				1165	190				265						493						
	132S-4/5.5		1160	475	1240	210				315	523																
	180M-2/22		1290	225	840	670				1435	285	540	490		430						360	610	610				
	200L-2/37		1420	250	940	775				1540	310	610	550		475						40	380	630	655	4-φ28		
100-65-315	132S-4/5.5	110	1270	225	840	475	125	530	140	1270	210	540	490	225	315	30	385	665	568	4-φ24							
	132S-4/7.5					515				1310					385						610						
	160M-4/11					600				1395	255	385	610														
	200L-2/37		1420	250	940	775				1570	310	610	550		475						40	405	685	680	4-φ28		
	225M-2/45		815	1610	345	530				730	730	730	730		730						730	730	730	730			
	250M-2/55		930	1725	385	575				660	600	575	40		425						705	750	750	750			
	280S-2/75		1820	320	1200	1000				1795	410	730	670		640						40	380	660	685		685	
125-100-200	112M-4/4	110	1140	210	740	400	125	500	140	1165	190	490	440	200	265	30	340	620	523	4-φ24							
	132S-4/5.5					475				1240	201				315						610						
	132S-4/7.5		515	1280	285	430				360	640	610															
	180M-2/22		1290	225	840	670				1435	285	540	490		430						360	640	610				
	200L-2/37		1420	250	940	775				1540	130	610	550		475						40	380	660	655	4-φ28		
	225M-2/45		815	1580	345	530				610	550	530	40		380						660	685	685				

水泵外型及安装尺寸表

产品型号	机座号 功率	外型及安装尺寸																								
		A	L1	L2	L3	L4	a	f	X	L5	B1	B2	B3	h1	h2	h3	H	H1	H2	n-d						
125-100-250	132S-4/5.5	110	1270	225	840	475	140	530	140	1285	210	540	490	225	315	30	385	665	568	4-φ24						
	132M-4/7.5					515				1325					385						610					
	160M-4/11					600				1410					255						640					
	200L-2/37		1420	250	940	775				1585	310	610	550		475						40	405	685	680	4-φ28	
	225M-2/45		1620	290	1060	875				1625	345	660	600		530											
	225M-2/55					930				1740	385				575											750
	280S-2/75					1820				320	1200				1000											1810
125-100-315	160M-4/11	110	1270	225	840	600	140	530	140	1410	255	540	490	250	385	30	410	725	635	4-φ24						
	160L-4/15					645				1455					610						550					
	280S-2/75		1820	320	600	1000				1810	410	730	670		640						40	450	765	810		4-φ28
	280M-2/90					1050				1860					760										895	
	315S-2/110					1190				2000					460										800	
125-100-400	160L-4/15	130	1620	290	1060	645	140	530	140	1455	255	660	600	280	385	40	480	835	730	4-φ28						
	180M-4/18.5					670				1480					285						430	705				
	180L-4/22					710				1520	310	475	755													
	200L-4/30					775				1585																
150-125-250	160M-4/11	110	1270	225	840	600	140	530	140	1410	255	540	490	250	385	30	410	765	635	4-φ24						
	160L-4/15					645				1455					610						550	430	680			
	180M-4/18.5		670	1480	285	430				785																
150-125-315	180M-4/18.5	130	1620	290	1060	670	140	530	140	1480	285	660	600	280	430	40	480	835	730	4-φ28						
	180L-4/22					710				1520					475						755					
	200L-4/30					775				1585	310															
150-125-400	200L-4/30	130	1620	290	1060	775	140	530	140	1580	310	660	600	315	475	40	515	915	790	4-φ28						
	225S-4/37					820				1630					345						530	820				
	225M-4/45					845				1655																
200-150-250	180L-4/22	130	1620	290	1060	710	160	530	180	1580	285	660	600	280	430	40	480	855	730	4-φ28						
	200L-4/30					775				1645					310						475	755				
	225M-4/37					820				1690	345	530	785													
200-150-315	200L-4/30	130	1820	320	1200	775	160	670	180	1785	310	730	670	315	475	40	515	915	790	4-φ28						
	225S-4/37					820				1830					345						530	820				
	225M-4/45					845				1855	385	575	840													
	250M-4/55					930				1940																
200-150-400	225N-4/45	130	1840	320	1200	845	160	670	180	1855	345	730	670	315	530	40	515	965	820	4-φ28						
	250M-4/55					930				1490					385						575	840				
	280S-4/75					1000				2010	410	640	875													
	280M-4/90					1050				2060																