



上海新光明泵业制造有限公司

地址：上海是静安区武定路576号

电话：021-62156413 62586878 62583382

传真：021-62156276

网址：WWW.GMPUMPS.COM

邮箱：1010760662@QQ.COM

本公司拥有产品设计改进权，如有变动，恕不另行通知。
Our company reserves the right of improving the product design and changes it without notice.



新光明泵业

ISG IRG YG IHG IHGB 系列
管道离心泵



使用说明书
Usage Manual



上海新光明泵业制造有限公司
SHANGHAI XINGUANGMING PUMP MANUFACTURING CO., LTD

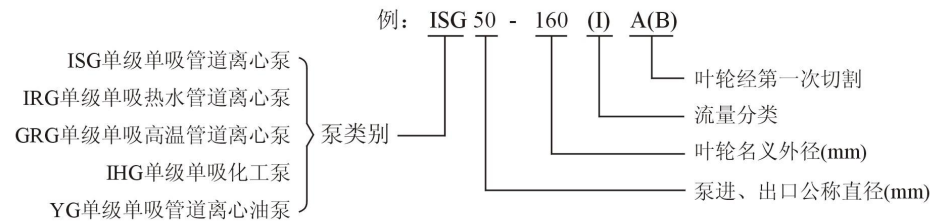
产品概述

ISG型系列单级单吸管道离心泵，是本单位科技人员联合国内水泵专家选用国内优秀水力模型，采用IS型离心泵之性能参数，在一般立式泵的基础上进行巧妙组合设计而成，同时根据使用温度、介质等不同在ISG型基础上派生出适用热水、高温、腐蚀性化工泵、油泵。该系列产品具有高效节能、噪音低、性能可靠等优点。符合最新国家机械部JB/T53058-93的标准要求。产品按国际ISO2858标准设计制造。

特点

- 1、泵为立式结构，进出口口径相同，且位于同一中心线上，可象阀门一样安装于管路之中，外形紧凑美观，占地面积小，建筑投入低，如加上防护罩则可置于户外使用。
- 2、叶轮直接安在电机的加长轴上，轴向尺寸短，结构紧凑，泵与电机轴承配置合理，能有效地平衡泵运转产生的径向和轴向负荷，从而保证了泵的运行平稳，振动噪音很低。
- 3、轴封采用机械密封或机械密封组合，采用进口钛合金密封环、中型耐高温机械密封和采用硬质合金材质，耐磨密封，能有效地增长机械密封的使用寿命。
- 4、安装检修方便，无需拆动管路系统，只要卸下泵联体座螺母即可抽出全部转子部件。
- 5、可根据使用要求即流量和扬程的需要采用泵的串、并联运行方式。
- 6、可根据管路布置的要求采用泵的竖式和横式安装。

型号意义



用途

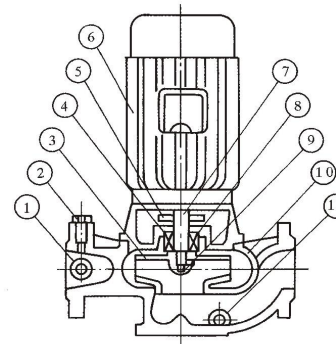
- 1、ISG型立式管道离心泵，供输送清水及物理化学性质类似于清水的其他液体之用，适用于工业和城市给排水，高层建筑增压送水，园林喷灌，消防增压，远距离输送，暖通制冷循环，浴室等冷暖水循环增压及设备配套，使用温度 $T < 80^{\circ}\text{C}$ 。
- 2、IRG(GRG)型立式热水(高温)循环泵广泛适用于：能源、冶金、化工、纺织、造纸，以及宾馆饭店等锅炉高温热水增压循环输送及城市采暖系统循环用泵，IRG型使用温度 $T < 120^{\circ}\text{C}$ ，GRG型使用温度 $T < 240^{\circ}\text{C}$ 。
- 3、IHG型立式管道化工泵，供输送不含固体颗粒，具有腐蚀性，粘度类似于水的液体，适用于石油、化工、冶金、电力、造纸、食品制药和合成纤维等部门，使用温度为 $-20^{\circ}\text{C} \sim 120^{\circ}\text{C}$ 。
- 4、YG型立式管道油泵，供输送汽油、煤油、柴油等石油产品，被输送介质温度为 $-20^{\circ}\text{C} \sim +120^{\circ}\text{C}$ 。

工作条件

- 1.吸入压力 $\leq 1.0\text{MPa}$ ，或泵系统最高工作压力 $\leq 1.6\text{MPa}$ ，即泵吸入口压力+泵扬程 $\leq 1.6\text{MPa}$ 、泵静压试验压力为 2.5MPa ，订货时请注明系统工作压力。泵系统工作压力大于 1.6MPa 时应在订货时另行提出。以便在制造时泵的过流部分和联接部分采用铸钢材料。
 - 2.环境温度 $< 40^{\circ}\text{C}$ ，相对湿度 $< 95\%$ 。
 - 3.所输送介质中固体颗粒体积含量不超过单位体积的 0.1% ，粒度 $> 0.2\text{mm}$ 。
- 注：如使用介质为带有细小颗粒，请在订货时说明，以便厂家采用耐磨式机械密封。

结构说明

普通型结构

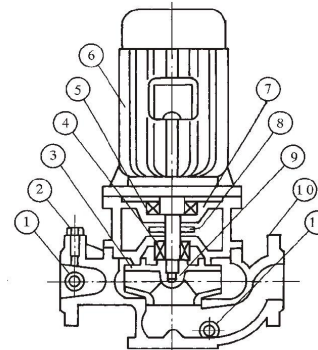


①	取压塞
②	排气阀
③	叶轮
④	机械密封
⑤	挡水圈
⑥	电机
⑦	轴
⑧	联体座
⑨	叶轮螺母
⑩	泵体
⑪	放水阀

ISG型结构说明：

- ①泵与电机同端盖，轴向尺寸缩短，结构简单。
- ②泵体上设有取压孔和放水孔。
- ③泵体上设有排气阀，工作前能排放泵内空气。
- ④泵体底部设有安装底板和螺栓孔，保证整体机组安装稳固。

热水型结构

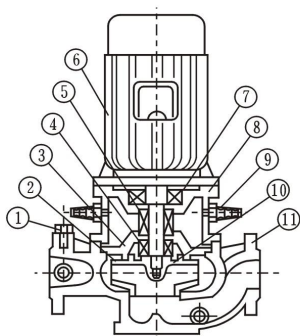


①	取压塞
②	排气阀
③	叶轮
④	机械密封
⑤	轴承
⑥	电机
⑦	联体座
⑧	挡水圈
⑨	叶轮螺母
⑩	泵体
⑪	放水阀

IRG型结构说明：

- ①泵体与上部结构中间装有隔热盖，适用于介质温度 $T < 120^{\circ}\text{C}$ 的场合。
- ②泵与电机轴承组合配置，保证轴运转精度，提高了密封的可靠性。
- ③可根据用户要求隔热盖内安装风冷装置。

高温型结构

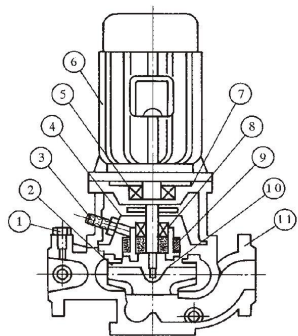


- | | |
|---|------|
| ① | 排气阀 |
| ② | 叶轮 |
| ③ | 泵盖 |
| ④ | 机械密封 |
| ⑤ | 机械密封 |
| ⑥ | 电机 |
| ⑦ | 轴承 |
| ⑧ | 联体座 |
| ⑨ | 冷却水管 |
| ⑩ | 叶轮螺母 |
| ⑪ | 泵体 |

GRG型结构说明:

- ①泵体与上部结构中间采用外供水隔热和冷却, 可以适用于温度 $-45^{\circ}\text{C} \sim +240^{\circ}\text{C}$ 的高温场合。
- ②泵与电机轴承组合配置, 保证轴运转精度, 提高了密封的可靠性。
- ③采用组合式密封, 下端为进口钛合金密封环的中型耐高温机械密封。

化工型结构

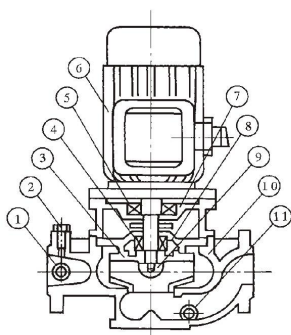


- | | |
|---|--------|
| ① | 排气阀 |
| ② | 叶轮 |
| ③ | 冲洗冷却水管 |
| ④ | 泵盖 |
| ⑤ | 轴承 |
| ⑥ | 电机 |
| ⑦ | 联体座 |
| ⑧ | 机械密封 |
| ⑨ | 承磨付 |
| ⑩ | 叶轮螺母 |
| ⑪ | 泵体 |

IHG型结构说明:

- ①机械密封前置有承磨付, 泵盖上设有密封冷却, 冲洗孔, 适用于抽送介质易挥发, 或结晶的场合, 延长在介质含微小颗粒时机械密封的使用寿命。
- ②泵与电机轴承组合配置, 保证轴运转精度, 提高了密封的可靠性。
- ③机械密封采用硬质合金材质。

油泵结构



- | | |
|---|------|
| ① | 取压塞 |
| ② | 排气阀 |
| ③ | 叶轮 |
| ④ | 机械密封 |
| ⑤ | 轴承 |
| ⑥ | 电机 |
| ⑦ | 联体座 |
| ⑧ | 泵盖 |
| ⑨ | 叶轮螺母 |
| ⑩ | 泵体 |
| ⑪ | 放水阀 |

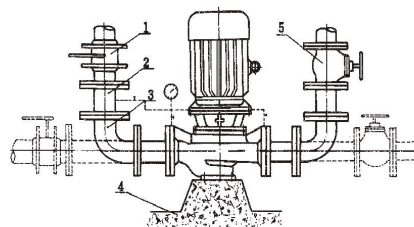
YG型结构说明:

- ①本结构适用于输送不含固体颗粒的介质, 温度为 $-20^{\circ}\text{C} \sim +120^{\circ}\text{C}$ 的油类。
- ②所输送油类介质温度 $T > 120^{\circ}\text{C}$ 或含有微量颗粒时, 可选择高温结构或化工泵结构。

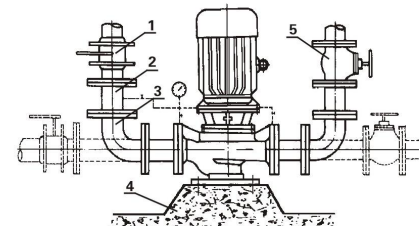
联接方式

硬性联接:

1.直接安装



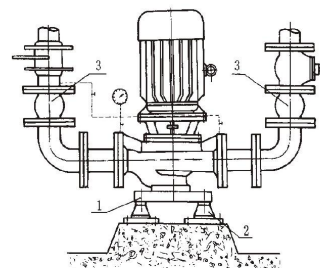
2.配KL型联接板安装



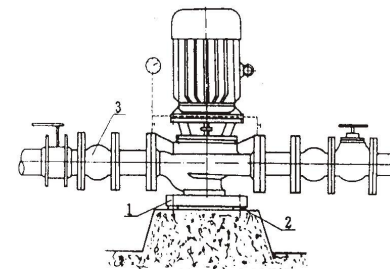
- | | | | | | |
|---|----------|---|----|---|------|
| 1 | 进口阀门 | 2 | 直管 | 3 | 弯管 |
| 4 | 采用水泥浇注基础 | | | 5 | 出口阀门 |

柔性联接:

1.配KL联接板, 加隔振器安装

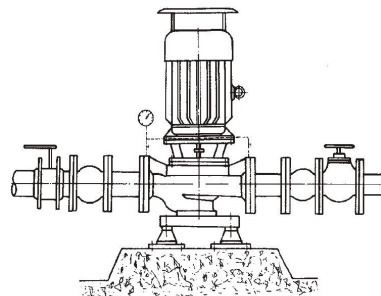


2.配KL型联接板加隔振垫安装

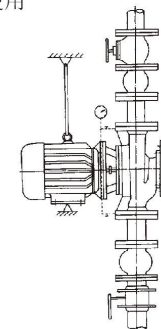


- | | | | | | |
|---|--------|---|-----|---|------|
| 1 | KL型联接板 | 2 | 隔振器 | 3 | 扰性接头 |
| 1 | KL型联接板 | 2 | 隔振垫 | 3 | 扰性接头 |

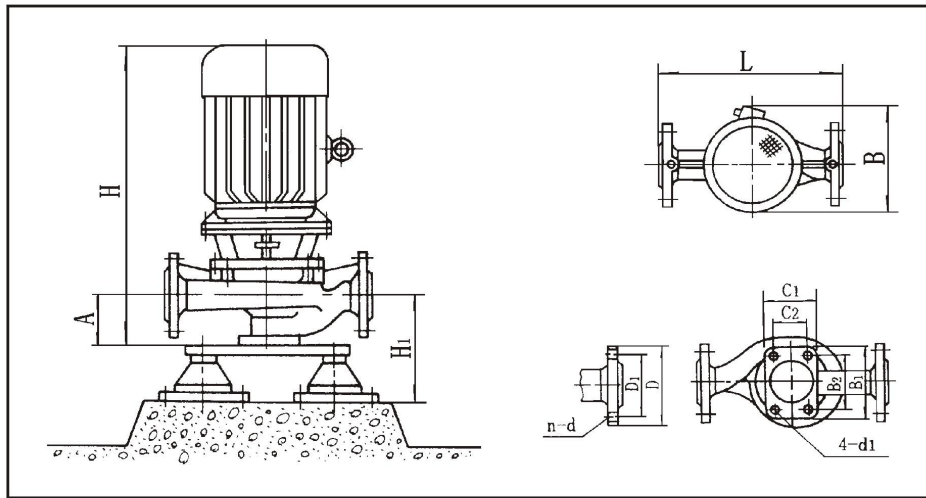
3.户外使用: 采用IP户外电机



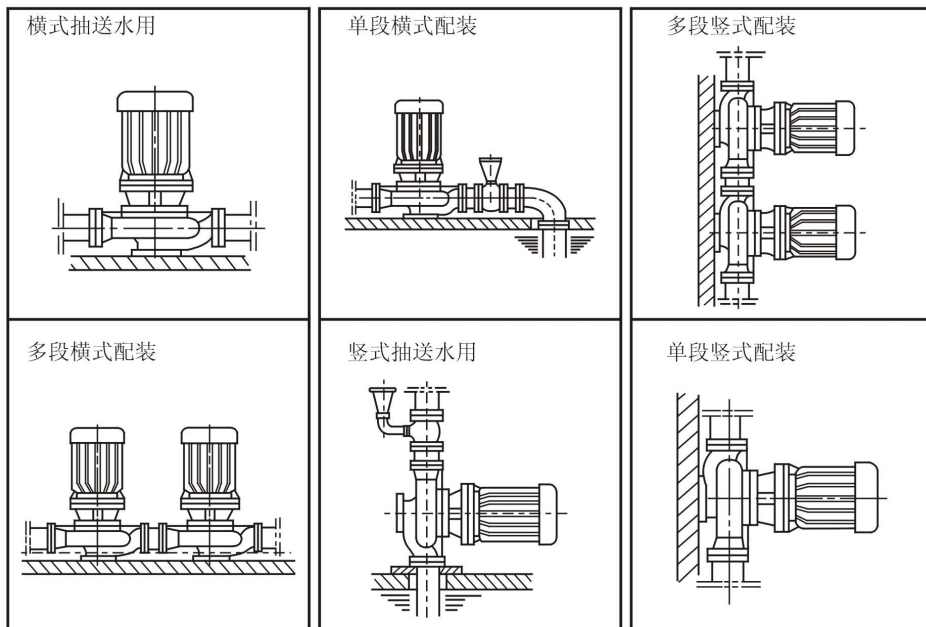
4.悬臂卧式使用



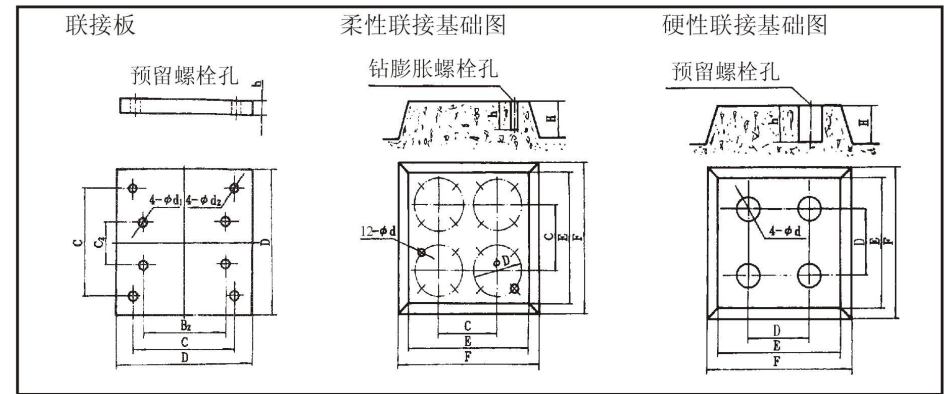
泵外型及安装图



安装方式



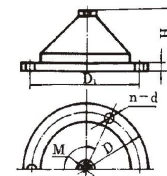
附件及安装尺寸



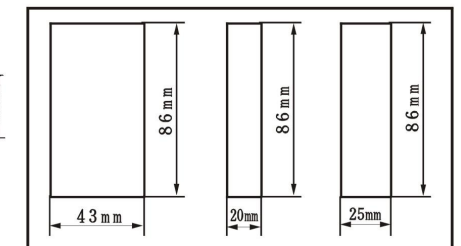
型号	联接尺寸						柔性联接基础尺寸					硬性联接基础尺寸							
	C ₂ ×B ₂	C×C	D×D	h	φd ₂	φd ₂	H	E	F	C	φD	φd	h	H	E	F	C	φd	h
1	45×70	240×240	300×300	55	φ14	φ14	200	450	500	240	/	/	/	200	450	500	240	60	200
2	50×80	240×240	300×300	55	φ14	φ14	200	450	500	240	/	/	/	200	450	500	240	60	200
3	60×100	240×240	300×300	55	φ14	φ14	200	450	500	240	/	/	/	200	450	500	240	60	200
4	70×120	240×240	300×300	55	φ18	φ16	200	450	500	240	/	/	/	200	450	500	240	60	200
5	80×130	340×340	300×300	55	φ18	φ16	200	450	500	240	/	/	/	200	450	500	240	60	200
6	100×160	340×340	400×400	55	φ18	φ16	250	650	700	340	/	φ14.5	60	250	650	700	340	80	250
7	120×180	340×340	400×400	55	φ18	φ16	250	650	700	340	/	φ14.5	60	250	650	700	340	80	250
8	160×220	340×340	400×400	55	φ22	φ16	250	650	700	340	/	φ14.5	60	250	650	700	340	80	250
9	150×240	440×440	400×400	55	φ22	φ16	250	650	700	340	同	φ14.5	60	250	650	700	340	80	250
10	210×260	440×440	500×500	55	φ22	φ16或φ18	300	750	800	440	隔	φ14.5	60	300	750	800	440	80	250
11	230×280	440×440	500×500	55	φ22	φ16或φ18	300	750	800	440	振	φ14.5	60	300	750	800	440	80	250
12	250×320	540×540	600×600	55	φ22	φ16或φ18	300	800	850	500	器	φ14.5	60	300	800	850	540	80	250
13	300×350	740×740	880×880	55	φ22	φ20或φ18	350	1000	1100	740	D1	φ14.5	60	350	1000	1100	740	80	250
14	300×400	740×740	800×800	55	φ22	φ20或φ18	350	1000	1100	740	/	φ14.5	60	350	1000	1100	740	80	250
15	350×450	740×740	800×800	55	φ26	φ20或φ18	350	1000	1100	740	/	φ14.5	60	350	1000	1100	740	80	250
16	400×500	740×740	800×800	55	φ26	φ20或φ18	350	1000	1100	740	/	φ14.5	60	350	1000	1100	740	80	250

JGD型隔振器安装尺寸

型号	M	D	D ₁	H	d	n
JGD2-3	8	180	150	47	12	3
JGD3-2	12	230	200	64	12	3
JGD3-3	12	230	200	64	12	3
JGD4-1	16	280	250	76	12	3
JGD4-2	16	280	250	76	12	3
JGD5-3	20	330	300	104	12	3



SD型隔振垫0.5基本块尺寸



安 装 说 明

- 1、安装前应检查机组紧固件有无松动现象，泵体流道有无异物堵塞，以免水泵运行时损坏叶轮和泵体。
- 2、安装时管道重量不应加在水泵上，以免使泵变形。
- 3、安装时必须拧紧地脚螺栓，以免启动时振动对泵性能的影响。
- 4、为了维修方便和使用安全，在泵的进出口管路上各安装一只调节阀及在泵出口附近安装一只压力表，以保证在额定扬程和流量范围内运行，确保泵正常运行，增长水泵的使用寿命。
- 5、安装后拨动泵轴，叶轮应无摩擦声或卡死现象，泵则应将泵拆开检查原因。
- 6、泵分硬性联接安装和柔性联接安装两种(见联接方式)。

起 动 与 停 车

启动前准备:

- 1、试验电机转向是否正确，从电机顶部往泵看为顺时针旋转，试验时间要短，以免使机械密封干磨损。
- 2、打开排气阀使液体充满整个泵体，待满后关闭排气阀。
- 3、检查各部位是否正常。
- 4、用手盘动泵以使润滑油进入机械密封端面。
- 5、高温型应先进行预热，升温速度50℃/小时，以保证各部受热均匀。

起 动:

- 1、全开进口阀门。
- 2、关闭吐出管路阀门。
- 3、启动电机，观察泵运行是否正确。
- 4、调节出口阀开度以所需工况，如用户在泵出口处装有流量计或压力表，应通过调节出口阀门开度使泵在性能参数表所列的额定点上运转，如用户在泵出口处装有流量计或压力表，应通过调节出口阀门开度，测量泵的电机电流，使电机在额定电流内运行，否则将造成泵超负荷运行(即大电流运行)至使电机烧坏。调正好的出口阀门开启大与小和管道工况有关。
- 5、检查轴封泄漏情况，正常时机械密封泄漏应小于3滴/分。
- 6、检查电机、轴承处温升 $\leq 70^{\circ}\text{C}$ 。

停 车:

- 1、高温型先降温，降温速度 $< 10^{\circ}\text{C}/\text{分}$ ，把温度降低到 80°C 以下，才能停车。
- 2、关闭吐出管路阀门。
- 3、停止电机。
- 4、关闭进口阀门。
- 5、如长期停车，应将泵内液体放尽。

泵 的 维 护

1、运行中的维护:

- (1)进口管道必须充满液体，禁止泵在汽蚀状态下长期运行。
- (2)定时检查电机电流值，不得超过电机额定电流。
- (3)泵进行长期运行后，由于机械磨损，使机组噪音及振动增大时，应停车检查，必要时可更换易损零件及轴承，机组大修期一般为一年。

2、机械密封维护:

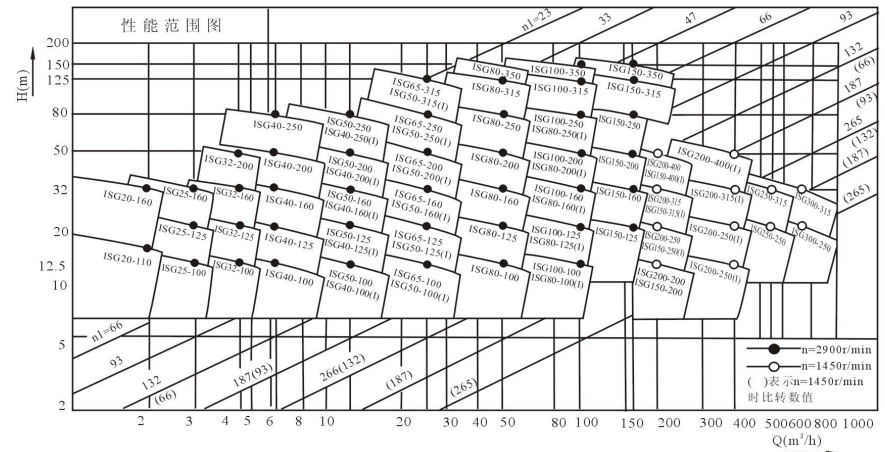
- (1)机械密封润滑应清洁无固体颗粒。
- (2)严禁机械密封在干磨情况下工作。
- (3)启动前应先盘动泵(电机)几圈，以免突然启动造成石墨环断裂损坏。
- (4)密封泄漏量允差3滴/分。否则应检查。

易 损 件(机械密封和轴承)

电机功率	机械密封规格	轴承规格	电机功率	机械密封规格	轴承规格
0.18KW、0.12KW	WM108-12	201	30KW(2极)、37KW(2极)	KM112-35	46312、312Z1
0.25KW、37KW	WM108-14	202	30KW(4极)	KM112-45	46312、312Z1
0.55KW、0.75KW 1.1KW(2极)	WM108-18	46204、 180204Z1	37KW(4极)、45KW	KM112-45	46313、313Z1
1.1KW(4极)、1.5KW	WM108-20	46205、180205Z1	55KW、75KW(2极)	KM112-55	46314、314Z1
2.2KW(2极)	KM112-25	46205、180205Z1	90KW(2极)、 37KW(6极)		
2.2KW(4极)、3KW	KM112-25	46206、180206Z1	75KW(4极)	KM112-55	46317、317Z1
4KW	KM112-25	46306、180306Z1	45KW(6极)、55KW(6极)	KM112-75	46317、317Z1
5.5KW、7.5KW	KM112-25	46308、180308Z1	110KW(2极)	KM112-55	46316、316Z1
11KW、15KW、 18.5KW(2极)	KM112-35	46309、309Z1	75KW(6极)、 90KW(6极)	KM112-75	46319、 46319Z1
22KW(2极)	KM112-35	46311、311Z1	110KW(4、6极)、 132KW(4、6极)		
18.5KW(4极)、 22KW(4极)	KM112-45	46311、311Z1	160KW(4极)		

注：电机功率后未注极数为2、4极

ISG型系列性能型谱



主要性能参数与安装尺寸表(一)

型号	流量Q		扬程(m)	效率(%)	转速(r/min)	电机功率(kW)	必需汽蚀余量(NPSH _r)	重量(Kg)	外型尺寸				安装尺寸			进出口法兰尺寸			隔振器(垫)	
	(m ³ /h)	(l/s)							L	B	H	C1×B1	A	C2×B2	4-d1	D	D1	n-d	规格	H1
15-80	1.1 1.5 2.0	0.3 0.42 0.55	8.5 9 9.5	28	2800	0.18	2.3	17	180	160	340	75×100	40	45×70	4-φ12	G1/2	/	/	SD41-0.5	60
20-110	1.8 2.5 3.3	0.5 0.69 0.91	16 18 19.5	25	2800	0.37	2.3	25	260	230	405	80×110	55	50×80	4-φ12	G3/4	/	/	SD41-0.5	75
20-160	1.8 2.5 3.3	0.5 0.69 0.91	33 32 30	15	2900	0.75	2.3	29	300	230	420	90×130	65	60×100	4-φ14	G3/4	/	/	SD41-0.5	85
25-110	2.8 4 5.2	1.11 1.44 1.85	16 15 14.2	34	2900	0.55	2.3	26	260	230	415	80×110	60	50×80	4-φ14	φ115	φ85	4-φ14	SD41-0.5	80
25-125	2.8 4 5.2	1.11 1.44 1.85	20.6 20 19.5	28	2900	0.75	2.3	28	260	230	435	80×110	75	50×80	4-φ14	φ115	φ85	4-φ14	SD41-0.5	95
25-125A	2.5 3.6 4.6	0.69 1.0 1.28	17 16 15.4	3.5	2900	0.55	2.3	27	260	230	435	80×110	75	50×80	4-φ14	φ115	φ85	4-φ14	SD41-0.5	95
25-160	2.8 4 5.2	1.11 1.44 1.85	33 32 30	24	2900	1.5	2.3	39	300	270	430	90×130	65	60×100	4-φ14	φ115	φ85	4-φ14	SD41-0.5	85
25-160A	2.6 4.9	0.12 1.36	29 26	31	2900	1.1	2.3	34	300	270	415	90×130	65	60×100	4-φ14	φ115	φ85	4-φ14	SD41-0.5	85
32-100(I)	4.4 6.3 8.3	1.22 1.78 2.32	13.2 12.2 11.3	48	2900	0.75	2.0	32	260	230	445	100×150	85	70×120	4-φ14	φ150	φ110	4-φ18	SD41-0.5	105
32-125	3.5 5	0.97 1.39	32 20	40	2900	0.75	2.3	28	260	230	435	90×130	72	60×100	4-φ14	φ140	φ100	4-φ18	SD41-0.5	92
32-125A	3.1 4.5 5.9	0.86 1.25 1.61	17.6 15 14.3	43	2900	0.55	2.3	28	260	230	435	90×130	72	60×100	4-φ14	φ140	φ100	4-φ18	SD41-0.5	92
32-160(I)	4.4 6.3 8.3	1.22 1.78 2.32	33.2 32 30.2	34	2900	2.2	2.0	47	320	270	505	100×150	90	70×120	4-φ14	φ150	φ110	4-φ18	SD61-0.5	110
32-200(I)	4.4 6.3 8.3	1.22 1.78 2.32	50.5 48	25	2900	4	2.0	43	340	330	560	120×170	95	80×130	4-φ14	φ150	φ110	4-φ18	SD61-0.5	115
32-200A	2.8 5.2	0.78 1.44	44.6 42.7	34	2900	2.2	2.0	74	340	330	540	120×170	95	80×130	4-φ14	φ150	φ110	4-φ18	SD61-0.5	115
40-100	4.4 6.3 8.3	1.22 1.78 2.32	13.2 12.2 11.3	48	2900	0.55	2.3	32	260	230	445	100×150	85	70×120	4-φ14	φ150	φ110	4-φ18	SD41-0.5	105
40-100A	3.9 5.6 7.4	1.08 1.56	10.6 9	52	2900	0.37	2.3	32	260	230	445	100×150	85	70×120	4-φ14	φ150	φ110	4-φ18	SD41-0.5	105
40-125	4.4 6.3 8.3	1.22 1.78 2.32	21 20 18	43	2900	1.1	2.3	34	280	230	445	100×150	85	70×120	4-φ14	φ150	φ110	4-φ18	SD41-0.5	105
40-125A	3.6 5.2 7.4	1.08 1.56	17.6 14.4	40	2900	0.75	2.3	33	280	230	445	100×150	85	70×120	4-φ14	φ150	φ110	4-φ18	SD41-0.5	105
40-160	4.4 6.3 8.3	1.22 1.78 2.32	33 30	35	2900	2.2	2.3	47	320	270	505	100×150	90	70×120	4-φ14	φ150	φ110	4-φ18	SD61-0.5	110
40-160A	4.1 5.9 7.8	1.14 1.64	29 26.3	34	2900	1.5	2.3	43	320	270	485	100×150	90	70×120	4-φ14	φ150	φ110	4-φ18	SD61-0.5	110
40-160B	3.8 5.2 7.2	1.06 1.53	25.5 23	34	2900	1.1	2.3	38	320	270	470	100×150	90	70×120	4-φ14	φ150	φ110	4-φ18	SD61-0.5	110
40-200	4.4 6.3 8.3	1.22 1.78	51 50	26	2900	4	2.3	74	340	330	560	120×170	95	80×130	4-φ14	φ150	φ110	4-φ18	SD61-0.5	115
40-200A	4.1 5.9 7.8	1.14 1.64	45 42	26	2900	3	2.3	62	340	330	540	120×170	95	80×130	4-φ14	φ150	φ110	4-φ18	SD61-0.5	115
40-200B	3.7 5.2 7.0	1.02 1.44	38 34.5	30	2900	2.2	2.3	52	340	330	505	120×170	95	80×130	4-φ14	φ150	φ110	4-φ18	SD61-0.5	115
40-250	4.4 6.3 8.3	1.22 1.78	82 74	24	2900	7.5	2.3	105	400	405	630	120×170	95	80×130	4-φ14	φ150	φ110	4-φ18	SD61-0.5	115
40-250A	4.1 5.9 7.8	1.14 1.64	72 65	23	2900	5.5	2.3	98	400	405	630	120×170	95	80×130	4-φ14	φ150	φ110	4-φ18	SD61-0.5	115
40-250B	3.8 5.2 7.0	1.06 1.53	61.5 57	23	2900	4	2.3	77	400	405	565	120×170	95	80×130	4-φ14	φ150	φ110	4-φ18	SD61-0.5	115
40-100(I)	8.8 12.5 16.3	2.44 3.47 4.53	13.2 12.5 11.3	62	2900	1.1	2.3	34	300	230	455	120×170	90	80×130	4-φ14	φ150	φ110	4-φ18	SD41-0.5	110
40-100(I)A	8 11 14.5	2.22 3.06 4.03	10.6 10 9	60	2900	0.75	2.3	32	300	230	455	120×170	90	80×130	4-φ14	φ150	φ110	4-φ18	SD41-0.5	110
40-125(I)	8.8 12.5 16.3	2.44 3.47 4.53	21.2 17.8	49	2900	1.5	2.3	38	300	240	465	120×170	90	80×130	4-φ14	φ150	φ110	4-φ18	SD41-0.5	110
40-125(I)A	8 11 14.5	2.22 3.06 4.03	17 14	57	2900	1.1	2.3	33	300	240	450	120×170	90	80×130	4-φ14	φ150	φ110	4-φ18	SD41-0.5	110
40-160(I)	8.8 12.5 16.3	2.44 3.47 4.53	33 30	45	2900	3	2.3	56	340	300	550	120×170	95	80×130	4-φ14	φ150	φ110	4-φ18	SD61-0.5	115
40-160(I)A	8.2 11.7 15.2	2.28 3.25 4.22	29 26	44	2900	2.2	2.3	47	340	300	515	120×170	95	80×130	4-φ14	φ150	φ110	4-φ18	SD61-0.5	115

主要性能参数与安装尺寸表(二)

型号	流量Q		扬程(m)	效率(%)	转速(r/min)	电机功率(kW)	必需汽蚀余量(NPSH _r)	重量(Kg)	外型尺寸				安装尺寸			进出口法兰尺寸			隔振器(垫)	
	(m ³ /h)	(l/s)							L	B	H	C1×B1	A	C2×B2	4-d1	D	D1	n-d	规格	H1
40-160(I)B	7.3 10.4 13.5	2.38 2.89 3.75	22 22 20.6	50	2900	1.5	2.3	43	340	300	490	120×170	95	80×130	4-φ14	φ150	φ110	4-φ18	SD61-0.5	115
40-200(I)	8.8 12.5 16.3	2.44 3.47 4.53	51.2 46	38	2900	5.5	2.3	85	360	350	635	120×170	95	80×130	4-φ14	φ150	φ110	4-φ18	SD61-0.5	115
40-200(I)A	8.3 11.7 15.3	2.31 3.25 4.22	45.0 42	37	2900	4	2.3	75	360	350	570	120×170	95	80×130	4-φ14	φ150	φ110	4-φ18	SD61-0.5	115
40-200(I)B	7.5 10.6 13.8	2.08 2.94 3.83	37 36	44	2900	3	2.3	63	360	350	550	120×170	95	80×130	4-φ14	φ150	φ110	4-φ18	SD61-0.5	115
40-250(I)	8.8 12.5 16.3	2.44 3.47 4.53	81.2 80	31	2900	11	2.3	145	440	430	780	140×200	105	100×160	4-φ18	φ150	φ110	4-φ18	JSD2-3	205
40-250(I)A	8.2 11.6 15.2	2.28 3.22 4.22	71.0 70	38	2900	7.5	2.3	95	440	360	650	140×200	105	100×160	4-φ18	φ150	φ110	4-φ18	JSD2-3	205
40-250(I)B	7.6 10.8 14	2.11 3.06 3.89	61.4 58	37	2900	7.5	2.3	94	440	360	650	140×200	105	100×160	4-φ18	φ150	φ110	4-φ18	JSD2-3	205
40-250(I)C	7.1 10.1 13.1	1.97 2.78 3.64	53.2 50.4	36	2900	5.5	2.3	88	440	360	650	140×200	105	100×160	4-φ18	φ150	φ110	4-φ18	JSD2-3	205
50-100	8.8 12.5 16.3	2.44 3.47 4.53	13.6 13	55	2900	1.1	2.3	36	290	230	455	100×150	95	70×120	4-φ14	φ165	φ125	4-φ18	SD41-0.5	115
50-100A	8 11 14.5	2.22 3.05 4.03	11 9	60	2900	0.75	2.3	35	290	230	455	100×150	95	70×120	4-φ14	φ165	φ125	4-φ18	SD41-0.5	115
50-125	8.8 12.5 16.3	2.44 3.47 4.53	21.5 20	40	2900	1.5	2.3	43	300	240	465	100×150	95	70×120	4-φ14	φ165	φ125	4-φ18	SD41-0.5	115
50-125A	8 11 14.5	2.22 3.05 4.03	17 16	57	2900	1.1	2.3	38	300	240	450	100×150	95	70×120	4-φ14	φ165	φ125	4-φ18	SD41-0.5	115
50-160	8.8 12.5 16.3	2.44 3.47 4.53	33 32	45	2900	3	2.3	59	320	300	550	120×170	100	80×130	4-φ14	φ165	φ125	4-φ18	SD61-0.5	120
50-160A	8.2 11.6 15.2	2.28 3.22 4.22	29 26	44	2900	2.2	2.3	51	320	300	515	120×170	100	80×130	4-φ14	φ165	φ125	4-φ18	SD61-0.5	120
50-160B	7.3 10.4 13.5	2.38 2.89 3.75	23 22	50	2900	1.5	2.3	47	320	300	490	120×170	100	80×130	4-φ14	φ165	φ125	4-φ18	SD61-0.5	120
50-200	8.8 12.5 16.3	2.44 3.47 4.53	52 48	38	2900	5.5	2.3	101	360	350	635	120×170	100	80×130	4-φ14	φ165	φ125	4-φ18	SD61-0.5	120
50-200A	8.3 11.7 15.3	2.31 3.25 4.22	45.8 42	37	2900	4	2.3	80	360	350	570	120×170	100	80×130	4-φ14	φ165	φ125	4-φ18	SD61-0.5	120
50-200B	7.5 10.6 13.8	2.08 2.94 3.83	37 36	44	2900	3	2.3	68	360	350	550	120×170	100	80×130	4-φ14	φ165	φ125	4-φ18	SD61-0.5	120
50-250	8.8 12.5 16.3	2.44 3.47 4.53	82 80	29	2900	11	2.3	160	440	430	780	140×200	105	100×160	4-φ18	φ165	φ125	4-φ18	JGD2-3	205
50-250A	8.2 11.6 15.2	2.28 3.22 4.22	71.5 70	38	2900	7.5	2.3	115	440	360	650	140×200	105	100×160	4-φ18	φ165	φ125	4-φ18	JGD2-3	205
50-250B	7.6 10.8 1																			

主要性能参数与安装尺寸表(三)

型号	流量Q		扬程(m)	效率(%)	转速(r/min)	电机功率(kW)	必需汽蚀余量(NPSH _r)	重量(Kg)	外型尺寸				安装尺寸			进出口法兰尺寸			隔振器(垫)	
	(m ³ /h)	(l/s)							L	B	H	C ₁ ×B ₁	A	C ₂ ×B ₂	4-d ₁	D	D ₁	n-d	规格	H ₁
50-250(I)A	16.4 23.4 30.5	4.56 6.5 8.47	71.8 70 67	39 30 22	2900	11	2.5	165	480	435	785	160×220	110	120×180	4-φ18	φ165	φ125	4-φ18	JGD2-3	210
50-250(I)B	15 21.3 28	4.17 5.0 7.78	61 60 57.4	38 30 24	2900	11	2.5	165	480	435	785	160×220	110	120×180	4-φ18	φ165	φ125	4-φ18	JGD2-3	210
50-315(I)	17.5 25 32.5	4.86 6.94 9.03	128 125 122	40 30 24	2900	30	2.5	310	550	510	920	190×280	110	150×240	4-φ18	φ165	φ125	4-φ18	JGD2-3	210
50-315(I)A	16.6 23.7 31	4.61 6.58 8.6	115 113 110	40 34 24	2900	22	2.5	245	550	470	855	190×280	110	150×240	4-φ18	φ165	φ125	4-φ18	JGD2-3	210
50-315(I)B	15.7 22.5 29.2	4.36 6.25 8.0	103 101 98	39	2900	18.5	2.5	215	550	435	830	190×280	110	150×240	4-φ18	φ165	φ125	4-φ18	JGD2-3	210
50-315(I)C	14.4 20.6 26.8	4.0 5.72 7.44	86 85 83	38	2900	15	2.5	195	550	435	785	190×280	110	150×240	4-φ18	φ165	φ125	4-φ18	JGD2-3	210
65-100	17.5 25 32.5	4.86 6.94 9.03	137 135 132	39 30 22	2900	1.5	2.5	46	320	235	475	140×200	105	100×160	4-φ18	φ185	φ145	4-φ18	SD41-0.5	125
65-100A	15.6 22.5 29.2	4.3 6.25 8.1	111 109 106	35 28 22	2900	1.1	2.5	41	320	235	460	140×200	105	100×160	4-φ18	φ185	φ145	4-φ18	SD41-0.5	125
65-125	17.5 25 32.5	4.86 6.94 9.03	21.5 18 16	60 50 40	2900	3	2.5	58	340	280	550	140×200	100	100×160	4-φ18	φ185	φ145	4-φ18	SD61-0.5	120
65-125A	15.6 22.5 29.2	4.33 6.19 8.1	17 16 14.4	58 50 40	2900	2.2	2.5	49	340	280	515	140×200	100	100×160	4-φ18	φ185	φ145	4-φ18	SD61-0.5	12
65-160	17.5 25 32.5	4.86 6.94 9.03	34.4 32 30	63 54 44	2900	4	2.5	75	360	305	570	140×200	100	100×160	4-φ18	φ185	φ145	4-φ18	SD61-0.5	120
65-160A	16.4 23.4 30.4	4.56 6.5 8.44	30 28 24	54 44 34	2900	4	2.5	75	360	305	570	140×200	100	100×160	4-φ18	φ185	φ145	4-φ18	SD61-0.5	120
65-160B	15.0 21.6 28	4.17 6.0 7.78	26 24 20.6	58	2900	3	2.5	63	360	305	550	140×200	100	100×160	4-φ18	φ185	φ145	4-φ18	SD61-0.5	120
65-200	17.5 25 32.5	4.86 6.94 9.03	52.7 50 45.5	49 38 28	2900	7.5	2.5	107	380	350	635	140×200	105	100×160	4-φ18	φ185	φ145	4-φ18	SD61-0.5	125
65-200A	16.4 23.4 30.5	4.56 6.5 8.47	46.4 44 40	48 38 28	2900	7.5	2.5	107	380	350	635	140×200	105	100×160	4-φ18	φ185	φ145	4-φ18	SD61-0.5	125
65-200B	15.2 21.8 28.4	4.22 6.06 8.1	40 38 34.5	55	2900	5.5	2.5	100	380	350	635	140×200	105	100×160	4-φ18	φ185	φ145	4-φ18	SD61-0.5	125
65-250	17.5 25 32.5	4.86 6.94 9.03	82 80 76.5	39 30 22	2900	15	2.5	180	480	435	785	160×220	110	120×180	4-φ18	φ185	φ145	4-φ18	JGD2-3	210
65-250A	16.4 23.4 30.5	4.56 6.5 8.47	71.8 70 67	39 30 22	2900	11	2.5	170	480	435	785	160×220	110	120×180	4-φ18	φ185	φ145	4-φ18	JGD2-3	210
65-250B	15 21.3 28	4.17 5.0 7.78	61 60 57.4	38 30 24	2900	11	2.5	170	480	435	785	160×220	110	120×180	4-φ18	φ185	φ145	4-φ18	JGD2-3	210
65-315	17.5 25 32.5	4.86 6.94 9.03	127 124 122	32 24 20	2900	30	2.5	320	550	510	920	190×280	110	150×240	4-φ18	φ185	φ145	4-φ18	JGD2-3	210
65-315A	16.6 23.7 31	4.61 6.58 8.6	115 113 110	40 34 24	2900	22	2.5	255	550	470	855	190×280	110	150×240	4-φ18	φ185	φ145	4-φ18	JGD2-3	210
65-315B	15.7 22.5 29.2	4.36 6.25 8.0	103 101 98	39	2900	18.5	2.5	225	550	435	830	190×280	110	150×240	4-φ18	φ185	φ145	4-φ18	JGD2-3	210
65-315C	14.4 20.6 26.8	4.0 5.72 7.44	86 85 83	38	2900	15	2.5	205	550	435	785	190×280	110	150×240	4-φ18	φ185	φ145	4-φ18	JGD2-3	210
65-100(I)	15 21.3 28	4.17 5.0 7.78	13.8 13 10	97 70 60	2900	3	3.0	63	400	285	570	140×200	120	100×160	4-φ18	φ185	φ145	4-φ18	SD61-0.5	140
65-100(I)A	13.3 19.1 25	3.7 5.1 7.0	11 10 8	95 70 60	2900	2.2	3.0	53	400	245	835	140×200	120	100×160	4-φ18	φ185	φ145	4-φ18	SD61-0.5	140
65-125(I)	15 21.3 28	4.17 5.0 7.78	22 21 17	67 50 40	2900	5.5	3.0	99	400	360	660	140×200	120	100×160	4-φ18	φ185	φ145	4-φ18	SD61-0.5	140
65-125(I)A	13.3 19.1 25	3.7 5.1 7.0	17.5 16 13.5	66 53 40	2900	4	3.0	78	400	315	595	140×200	120	100×160	4-φ18	φ185	φ145	4-φ18	SD61-0.5	140
65-160(I)	15 21.3 28	4.17 5.0 7.78	35 32 30	63	2900	7.5	3.0	103	400	360	660	140×200	125	100×160	4-φ18	φ185	φ145	4-φ18	SD61-0.5	145
65-160(I)A	13.3 19.1 25	3.7 5.1 7.0	30.6 28 24	62 50 40	2900	7.5	3.0	103	400	360	660	140×200	125	100×160	4-φ18	φ185	φ145	4-φ18	SD61-0.5	145
65-160(I)B	13.3 19.1 25	3.7 5.1 7.0	26 24 21	69	2900	5.5	3.0	97	400	315	660	140×200	125	100×160	4-φ18	φ185	φ145	4-φ18	SD61-0.5	145
65-200(I)	15 21.3 28	4.17 5.0 7.78	53.5 50 46	55 44 34	2900	15	3.0	176	450	430	795	140×200	125	100×160	4-φ18	φ185	φ145	4-φ18	JGD2-3	225
65-200(I)A	13.3 19.1 25	3.7 5.1 7.0	47 40 34	54 40 30	2900	11	3.0	166	450	430	795	140×200	125	100×160	4-φ18	φ185	φ145	4-φ18	JGD2-3	225
65-200(I)B	13.3 19.1 25	3.7 5.1 7.0	40.6 38 35.4	65	2900	7.5	3.0	114	450	360	665	140×200	125	100×160	4-φ18	φ185	φ145	4-φ18	JGD2-3	225

主要性能参数与安装尺寸表(四)

型号	流量Q		扬程(m)	效率(%)	转速(r/min)	电机功率(kW)	必需汽蚀余量(NPSH _r)	重量(Kg)	外型尺寸				安装尺寸			进出口法兰尺寸			隔振器(垫)	
	(m ³ /h)	(l/s)							L	B	H	C ₁ ×B ₁	A	C ₂ ×B ₂	4-d ₁	D	D ₁	n-d	规格	H ₁
65-250(I)	15 21.3 28	4.17 5.0 7.78	88 85 82	52 40 30	2900	22	3.0	235	480	465	870	160×200	130	120×180	4-φ18	φ185	φ145	4-φ18	JGD2-3	230
65-250(I)A	13.3 19.1 25	3.7 5.1 7.0	73 70 63	52 40 30	2900	18.5	3.0	205	480	430	850	160×200	130	120×180	4-φ18	φ185	φ145	4-φ18	JGD2-3	230
65-250(I)B	15 21.3 28	4.17 5.0 7.78	83 80 77	52 40 30	2900	15	3.0	180	480	430	805	160×200	130	120×180	4-φ18	φ185	φ145	4-φ18	JGD2-3	230
65-315(I)	17.5 25 32.5	4.86 6.94 9.03	128 125 122	43 34 24	2900	37	3.0	350	550	530	1000	190×280	130	150×240	4-φ18	φ185	φ145	4-φ18	JGD2-3	230
65-315(I)A	16.6 23.7 31	4.61 6.58 8.6	112.6 110 107	43 34 24	2900	30	3.0	335	550	530	1000	190×280	130	150×240	4-φ18	φ185	φ145	4-φ18	JGD2-3	230
65-315(I)B	15.7 22.5 29.2	4.36 6.25 8.0	102.4 100 98	43 34 24	2900	30	3.0	335	550	530	1000	190×280	130	150×240	4-φ18	φ185	φ145	4-φ18	JGD2-3	230
65-315(I)C	14.4 20.6 26.8	4.0 5.72 7.44	87 85 83	51	2900	22	3.0	270	550	470	885	190×280	130	150×240	4-φ18	φ185	φ145	4-φ18	JGD2-3	230
80-100	15 21.3 28	4.17 5.0 7.78	13 10 8	57 40 30	2900	3	3.0	63	400	285	570	140×200	120	100×160	4-φ18	φ200	φ160	4-φ18	SD61-0.5	140
80-100A	13.3 19.1 25	3.7 5.1 7.0	11 10 8	57 40 30	2900	2.2	3.0	54	400	245	535	140×200	120	100×160	4-φ18	φ200	φ160	4-φ18	SD61-0.5	140
85-125	15 21.3 28	4.17 5.0 7.78	22 20 17	67 52 40	2900	5.5	3.0	99	400	360	560	140×200	120	100×160	4-φ18	φ200	φ160	4-φ18	SD61-0.5	140
80-125A	13.3 19.1 25	3.7 5.1 7.0	17.5 16 13.6	66 52 40	2900	4	3.0	79	400	315	595	140×200	120	100×160	4-φ18	φ200	φ160	4-φ18	SD61-0.5	140
80-160	15 21.3 28	4.17 5.0 7.78	32 30 27	63	2900	7.5	3.0	105	400	360	660	140×200	125	100×160	4-φ18	φ200	φ160	4-φ18	SD61-0.5	145
80-160A	13.3 19.1 25	3.7 5.1 7.0	28 26 24	69	2900	7.5	3.0	1												

主要性能参数与安装尺寸表(五)

型号	流量Q		扬程(m)	效率(%)	转速(r/min)	电机功率(kW)	必需汽蚀余量(NPSHr)	重量(Kg)	外型尺寸				安装尺寸			进出口法兰尺寸			隔振器(垫)	
	(m³/h)	(l/s)							L	B	H	C1×B1	A	C2×B2	4-d1	D	D1	n-d	规格	H1
80-160(I)B	60.6 86.6 112.5	16.8 24.1 31.3	72	72	2900	11	4.5	174	500	430	835	160×220	160	120×180	4-φ18	φ200	φ160	8-φ18	JGD2-3	260
80-200(I)	70 100 130	19.4 27.8 36.1	54 74 92	65 74 73	2900	22	4.0	251	480	475	880	160×220	135	120×180	4-φ18	φ200	φ160	8-φ18	JGD2-3	235
80-200(I)A	65.4 93.5 121.6	18.2 26.0 33.8	47.5 64 72	64 73 72	2900	18.5	4.0	220	480	430	860	160×220	135	120×180	4-φ18	φ200	φ160	8-φ18	JGD2-3	235
80-200(I)B	61 87 113	16.9 24.2 31.4	41 58 72	61 71 72	2900	15	4.0	198	480	430	815	160×200	135	120×180	4-φ18	φ200	φ160	8-φ18	JGD2-3	235
80-250(I)	70 100 130	19.4 27.8 36.1	54 74 92	65 74 73	2900	37	4.0	330	550	520	1015	190×280	155	150×240	4-φ22	φ200	φ160	8-φ18	JGD2-3	275
80-250(I)A	65.4 93.5 121.6	18.2 26.0 33.8	47.5 64 72	64 73 72	2900	30	4.0	315	550	520	1015	190×280	155	150×240	4-φ22	φ200	φ160	8-φ18	JGD2-3	275
80-250(I)B	61 87 113	16.9 24.2 31.4	41 58 72	61 71 72	2900	30	4.0	315	550	520	1015	190×280	155	150×240	4-φ22	φ200	φ160	8-φ18	JGD2-3	275
80-315(I)	70 100 130	19.4 27.8 36.1	54 74 92	65 74 73	2900	75	4.0	675	580	700	1235	190×280	165	150×240	4-φ22	φ200	φ160	8-φ18	JGD2-3	285
80-315(I)A	66.5 94.6 123.6	18.5 26.0 34.3	47.5 64 72	64 73 72	2900	55	4.0	535	580	640	1165	190×280	165	150×240	4-φ22	φ200	φ160	8-φ18	JGD2-3	285
80-315(I)B	63 90 117	17.5 24.1 31.4	41 58 72	63 73 72	2900	45	4.0	420	580	580	1080	190×280	165	150×240	4-φ22	φ200	φ160	8-φ18	JGD2-3	285
80-315(I)C	58 82 107	16.1 22.8 30.1	41 58 72	63 73 72	2900	37	4.0	366	580	520	1040	190×280	165	150×240	4-φ22	φ200	φ160	8-φ18	JGD2-3	285
100-100	70 100 130	19.4 27.8 36.1	54 74 92	65 74 73	2900	5.5	4.5	113	460	360	675	160×220	140	120×180	4-φ18	φ220	φ180	8-φ18	SD61-0.5	160
100-100A	62.6 89 116	17.4 24.1 31.4	11 16 21	74 84 84	2900	4	4.5	91	460	315	610	160×220	140	120×180	4-φ18	φ220	φ180	8-φ18	SD61-0.5	160
100-125	70 100 130	19.4 27.8 36.1	23.5 30 39	65 74 73	2900	11	4.5	169	440	430	805	160×220	140	120×180	4-φ18	φ220	φ180	8-φ18	JGD2-3	240
100-125A	62.6 89 116	17.4 24.1 31.4	19 26 33	68 78 77	2900	7.5	4.5	118	440	350	685	160×220	140	120×180	4-φ18	φ220	φ180	8-φ18	JGD2-3	240
100-160	70 100 130	19.4 27.8 36.1	36.5 44 52	76 86 85	2900	15	4.5	191	500	430	835	160×220	160	120×180	4-φ18	φ220	φ180	8-φ18	JGD2-3	260
100-160A	65.4 93.5 121.6	18.2 26.0 33.8	28 37 44	74 84 83	2900	11	4.5	181	500	430	835	160×220	160	120×180	4-φ18	φ220	φ180	8-φ18	JGD2-3	260
100-160B	60.6 86.6 112.5	16.8 24.1 31.3	27 36 44	74 84 83	2900	11	4.5	181	500	430	835	160×220	160	120×180	4-φ18	φ220	φ180	8-φ18	JGD2-3	260
100-200	70 100 130	19.4 27.8 36.1	54 74 92	65 74 73	2900	22	4.0	245	480	475	880	160×220	140	120×180	4-φ18	φ220	φ180	8-φ18	JGD2-3	240
100-200A	65.4 93.5 121.6	18.2 26.0 33.8	47.5 64 72	64 73 72	2900	18.5	4.0	215	480	430	860	160×220	140	120×180	4-φ18	φ220	φ180	8-φ18	JGD2-3	240
100-200B	61 87 113	16.9 24.2 31.4	41 58 72	61 71 72	2900	15	4.0	193	480	430	815	160×220	140	120×180	4-φ18	φ220	φ180	8-φ18	JGD2-3	240
100-250	70 100 130	19.4 27.8 36.1	37 44 52	62 72 71	2900	37	4.0	345	550	520	1015	160×220	155	120×180	4-φ22	φ220	φ180	8-φ18	JGD2-3	275
100-250A	65.4 93.5 121.6	18.2 26.0 33.8	26 35 42	61 71 70	2900	30	4.0	330	550	520	1015	160×220	155	120×180	4-φ22	φ220	φ180	8-φ18	JGD3-2	275
100-250B	61 87 113	16.9 24.2 31.4	41 58 72	61 71 72	2900	30	4.0	330	550	520	1015	160×220	155	120×180	4-φ22	φ220	φ180	8-φ18	JGD3-2	275
100-315	70 100 130	19.4 27.8 36.1	54 74 92	65 74 73	2900	75	4.0	689	630	700	1235	250×300	165	210×260	4-φ22	φ220	φ180	8-φ18	JGD3-2	285
100-315A	66.5 94.6 123.6	18.5 26.0 34.3	47.5 64 72	64 73 72	2900	55	4.0	549	630	640	1165	250×300	165	210×260	4-φ22	φ220	φ180	8-φ18	JGD3-2	285
100-315B	63 90 117	17.5 24.1 31.4	41 58 72	63 73 72	2900	45	4.0	439	630	580	1080	250×300	165	210×260	4-φ22	φ220	φ180	8-φ18	JGD3-2	285
100-315C	58 82 107	16.1 22.8 30.1	41 58 72	63 73 72	2900	37	4.0	385	630	520	1040	250×300	165	210×260	4-φ22	φ220	φ180	8-φ18	JGD3-2	285
100-100(I)	96 160 192	26.7 44.4 53.3	14 10 7	73 70 70	2900	11	4.5	115	460	415	802	160×220	140	120×180	4-φ18	φ220	φ180	8-φ18	SD61-0.5	180
100-125(I)	96 160 192	26.7 44.4 53.3	24 14 14	92 74 69	2900	15	4.5	168	500	300	807	160×220	160	120×180	4-φ18	φ220	φ180	8-φ18	SD61-0.5	180
100-125(I)A	84 140 168	23.3 39 46.7	20 12 8	64 57 48	2900	11	4.5	168	500	280	807	160×220	160	120×180	4-φ18	φ220	φ180	8-φ18	SD61-0.5	180
100-160(I)	96 160 192	26.7 44.4 53.3	36 27 27	69 70 70	2900	22	5.6	210	480	330	884	160×220	170	120×180	4-φ18	φ220	φ180	8-φ18	SD61-0.5	190
100-160(I)A	84 140 168	23.3 39 46.7	32 28 23.5	66 66 72	2900	18.5	5.0	210	480	330	884	160×220	170	120×180	4-φ18	φ220	φ180	8-φ18	SD61-0.5	190

主要性能参数与安装尺寸表(六)

型号	流量Q		扬程(m)	效率(%)	转速(r/min)	电机功率(kW)	必需汽蚀余量(NPSHr)	重量(Kg)	外型尺寸				安装尺寸			进出口法兰尺寸			隔振器(垫)	
	(m³/h)	(l/s)							L	B	H	C1×B1	A	C2×B2	4-d1	D	D1	n-d	规格	H1
100-200(I)	96 160 192	26.7 44.4 53.3	53 45 45	69 78 78	2900	67	5.2	402	560	365	970	160×220	165	120×180	4-φ18	φ220	φ180	8-φ18	SD61-0.5	185
100-200(I)A	84 140 168	23.3 39 46.7	48 44 40	64 74 73	2900	30	4.5	395	560	345	970	160×220	165	120×180	4-φ18	φ220	φ180	8-φ18	SD61-0.5	185
100-200(I)B	60 100 120	16.7 27.8 33.3	43 40 36	72 74 72	2900	22	4.5	360	560	345	970	160×220	165	120×180	4-φ18	φ220	φ180	8-φ18	SD61-0.5	185
100-250(I)	96 160 192	26.7 44.4 53.3	83 80 72	55 77 72	2900	55	4.8	560	600	435	1121	190×280	175	150×240	4-φ18	φ220	φ180	8-φ18	JGD2-3	275
100-250(I)A	84 140 168	23.3 39 46.7	75 72 65	50 72 69	2900	45	4.5	420	600	360	1121	190×280	175	150×240	4-φ18	φ220	φ180	8-φ18	JGD2-3	275
100-250(I)B	60 100 120	16.7 27.8 33.3	43 40 36	72 74 72	2900	37	4.5	400	600	360	1121	190×280	175	150×240	4-φ18	φ220	φ180	8-φ18	JGD2-3	275
100-350	60 100 120	16.7 27.8 33.3	153.6 142 142	72 77 74	2900	90	4.5	950	680	630	1310	230×320	175	166×220	4-φ18	φ220	φ180	8-φ18	JSD-150	335
100-350A	61 87 113	16.9 24.2 31.4	145.6 134 134	72 77 74	2900	75	4.0	830	680	630	1260	230×320	175	166×220	4-φ18	φ220	φ180	8-φ18	JSD-150	335
100-350B	58 84 109	16.1 25.7 31.7	138.6 127 127	72 77 74	2900	55	4.0	600	680	605	1190	230×320	175	166×220	4-φ18	φ220	φ180	8-φ18	JSD-150	335
125-100	93 160 192	26.7 44.4 53.3	13 10 9	82 89 86	2900	11	4.0	180	520	430	830	160×200	165	120×180	4-φ18	φ250	φ210	8-φ18	JGD2-3	265
125-100A	86 143 172	23.9 39.7 47.8	10.4 10 9	77 80 80	2900	7.5	4.0	125	520	360	730	160×200	165	120×180	4-φ18	φ250	φ210	8-φ18	JGD2-3	265
125-125	96 160 192	26.7 44.4 53.3	22.6 20 17	80 80 77	2900	15	4.0	220	520	430	840	160×200	170	120×180	4-φ18	φ250	φ210	8-φ18	JGD2-3	270
125-125A	86 143 172	23.9 39.7 47.8	18 16 13.6	77 80 77	2900	11	4.0	210	520	430	840	160×200	170	120×180	4-φ18	φ250	φ210	8-φ18	JGD2-3	270
125-160	96 160 192	26.7 44.4 53.3	36 30 28	78 80 78	2900	22	4.0	265	520	460	920	190×280	175	150×240	4-φ18	φ250	φ210	8-φ18	JGD2-3	275
125-160A	90 180	25 60	31.5 24.5	76 76	2900	18.5	4.0	230	520	430	890	190×280	175	150×240	4-φ18	φ250	φ210	8-φ18	JGD2-3	275
125-160B	83 138 166	23.8 38.3 46.1	24 24 21	73 73 73	2900	15	4.0	215	520	430	850	190×280	175	150×240	4-φ18	φ250	φ210	8-φ18	JGD2-3	275
125-200	96 160 192	26.7 44.4 53.3	55 50 46	77 77 77	2900	37	5.5	395	680	510	1040	200×260	175	210×260	4-φ18	φ250	φ210	8-φ18	JGD3-2	295
125-200A	90 150 180	25 41.7 50	48.4 40.5 40.5</																	

主要性能参数与安装尺寸表(七)

型号	流量Q		扬程(m)	效率(%)	转速(r/min)	电机功率(kW)	必需汽蚀余量(NPSHr)	重量(Kg)	外型尺寸				安装尺寸			进出口法兰尺寸			隔振器(垫)	
	(m³/h)	(l/s)							L	B	H	C1×B1	A	C2×B2	4-d1	D	D1	n-d	规格	H1
150-200B	84 140 168	23.3 39.1 46.7	41 38 34	75	2900	22	4.0	275	680	435	885	250×300	200	210×260	4-φ22	φ285	φ240	8-φ22	JGD2-3	300
150-250	140 200 260	38.9 55.6 72.2	21.8 20 17	73	1450	18.5	3.0	300	700	475	960	250×300	205	210×260	4-φ22	φ285	φ240	8-φ22	JGD2-3	305
150-250A	129 184.4 240	35.8 51.2 66.7	18.5 17 14.4	72	1450	15	3.0	262	700	475	940	250×300	205	210×260	4-φ22	φ285	φ240	8-φ22	JGD2-3	305
150-250B	117 167 217.5	32.5 46.4 60.6	15.2 14 12	76	1450	11	3.0	241	700	445	895	250×300	205	210×260	4-φ22	φ285	φ240	8-φ22	JGD2-3	305
150-315	140 200 260	38.9 55.6 72.2	21.8 20 17	73	1450	30	2.5	410	760	530	1075	250×300	205	210×260	4-φ22	φ285	φ240	8-φ22	JGD3-3	325
150-315A	131 187 243	36.4 51.9 67.5	29.5 28 24.5	69	1450	22	3.5	335	760	505	1000	250×300	205	210×260	4-φ22	φ285	φ240	8-φ22	JGD3-3	325
150-315B	121 173 225	33.5 48.1 62.8	25 24 21	76	1450	18.5	3.5	315	760	505	960	250×300	205	210×260	4-φ22	φ285	φ240	8-φ22	JGD3-3	325
150-350	96 150 180	26.7 53.3 50	15.3 15 13.4	80	2900	110	5.5	970	760	530	1075	250×300	205	210×260	4-φ22	φ285	φ240	8-φ22	JGD3-3	325
150-350A	90 150 180	25 50 50	14.8 14.2 13.4	70	2900	90	5.2	790	760	530	1075	250×300	205	210×260	4-φ22	φ285	φ240	8-φ22	JGD3-3	325
150-350B	84 140 168	23.3 39.1 46.7	13.8 13.5 12.7	65	2900	75	5.5	705	760	530	1075	250×300	205	210×260	4-φ22	φ285	φ240	8-φ22	JGD3-3	325
150-400	140 200 260	38.9 55.6 72.2	28.9 28 24	71	1450	45	3.5	490	800	595	1120	250×300	210	210×260	4-φ22	φ285	φ240	8-φ22	JGD3-3	330
150-400A	131 187 243	36.4 51.9 67.5	46.4 44 41	67	1450	37	3.5	454	800	595	1095	250×300	210	210×260	4-φ22	φ285	φ240	8-φ22	JGD3-3	330
150-400B	129 184.4 240	35.8 51.2 66.7	40 38 33	73	1450	30	3.5	435	800	560	1075	250×300	210	210×260	4-φ22	φ285	φ240	8-φ22	JGD3-3	330
150-400C	112 160 208	31.1 44.4 57.8	34 32 28	71	1450	22	3.5	365	800	535	1000	250×300	210	210×260	4-φ22	φ285	φ240	8-φ22	JGD3-3	330
150-250(I)	120 240	33.3 66.7	87 76 65	74	2900	75	4.5	702	700	700	1280	250×300	195	210×260	4-φ22	φ285	φ240	8-φ22	JGD3-3	315
150-250(IA)	112 187 243	31.1 51.9 67.5	76 70 73	64	2900	55	4.5	561	700	640	1200	250×300	195	210×260	4-φ22	φ285	φ240	8-φ22	JGD3-3	315
150-250(IB)	104 173 208	28.9 48.1 57.8	65 60 54	63	2900	45	4.5	460	700	585	1115	250×300	195	210×260	4-φ22	φ285	φ240	8-φ22	JGD3-3	315
150-315(I)	120 240	33.3 66.7	133 120 105	58	2900	110	4.5	980	760	900	1560	250×300	200	210×260	4-φ22	φ285	φ240	8-φ22	JGD3-3	320
150-315(IA)	112 187 243	31.1 51.9 67.5	110 105 74	57	2900	90	4.5	800	760	700	1330	250×300	200	210×260	4-φ22	φ285	φ240	8-φ22	JGD3-3	320
150-315(IA)	104 173 208	28.9 48.1 57.8	100 95 72	55	2900	75	4.5	724	760	700	1210	250×300	200	210×260	4-φ22	φ285	φ240	8-φ22	JGD3-3	320
150-315(IA)	140 200 260	38.9 55.6 72.2	13.8 12.5 10.6	68	1450	15	3.0	265	680	435	930	250×300	200	210×260	4-φ22	φ340	φ295	12-φ22	JGD2-3	300
200-200	125 232.5	34.7 64.6	11 8.5	66	1450	11	3.0	244	680	435	885	250×300	200	210×260	4-φ22	φ340	φ295	12-φ22	JGD2-3	300
200-250	140 200 260	38.9 55.6 72.2	21.8 20 17	73	1450	18.5	3.0	305	750	475	960	270×320	210	230×280	4-φ22	φ340	φ295	12-φ22	JGD2-3	310
200-250A	129 184.4 240	35.8 51.2 66.7	18.5 17 14.4	72	1450	15	3.0	267	750	475	940	270×320	210	230×280	4-φ22	φ340	φ295	12-φ22	JGD2-3	310
200-250B	117 167 217.5	32.5 46.4 60.6	15.2 14 12	76	1450	11	3.0	246	750	445	895	270×320	210	230×280	4-φ22	φ340	φ295	12-φ22	JGD2-3	310
200-315	140 200 260	38.9 55.6 72.2	33.8 32 28	70	1450	30	3.5	417	800	530	1075	270×320	210	230×280	4-φ22	φ340	φ295	12-φ22	JGD3-3	330
200-315A	131 187 243	36.4 51.9 67.5	29.5 28 24.5	69	1450	22	3.5	342	800	505	1000	270×320	210	230×280	4-φ22	φ340	φ295	12-φ22	JGD3-3	330
200-315B	121 173 225	33.5 48.1 62.8	25 24 21	76	1450	18.5	3.5	322	800	505	960	270×320	210	230×280	4-φ22	φ340	φ295	12-φ22	JGD3-3	330
200-400	140 200 260	38.9 55.6 72.2	33.8 32 28	70	1450	45	3.5	498	860	595	1120	300×370	225	250×320	4-φ22	φ340	φ295	12-φ22	JGD3-3	345
200-400A	131 187 243	36.4 51.9 67.5	46.6 44 38.3	67	1450	37	3.5	462	860	595	1095	300×370	225	250×320	4-φ22	φ340	φ295	12-φ22	JGD3-3	345
200-400B	122 187 226.5	33.9 51.9 62.9	40 38 33	73	1450	30	3.5	443	860	560	1075	300×370	225	250×320	4-φ22	φ340	φ295	12-φ22	JGD3-3	345
200-400C	112 160 208	31.1 44.4 57.8	34 32 28	71	1450	22	3.5	373	860	535	1000	300×370	225	250×320	4-φ22	φ340	φ295	12-φ22	JGD3-3	345

主要性能参数与安装尺寸表(八)

型号	流量Q		扬程(m)	效率(%)	转速(r/min)	电机功率(kW)	必需汽蚀余量(NPSHr)	重量(Kg)	外型尺寸				安装尺寸			进出口法兰尺寸			隔振器(垫)	
	(m³/h)	(l/s)							L	B	H	C1×B1	A	C2×B2	4-d1	D	D1	n-d	规格	H1
200-200(I)	280 460 520	77.8 111.1 144	13.4 12.5 10.5	70	1450	22	4.0	382	810	525	1030	300×370	240	250×320	4-φ22	φ340	φ295	12-φ22	JGD3-2	360
200-200(IA)	250 465	69.4 129.2	10.7 8.5	58	1450	18.5	4.0	346	810	525	970	300×370	240	250×320	4-φ22	φ340	φ295	12-φ22	JGD3-2	360
200-250(I)	280 400 520	77.8 111.1 144	22.2 20 14	75	1450	30	4.0	475	840	530	1110	300×370	240	250×320	4-φ22	φ340	φ295	12-φ22	JGD3-3	360
200-250(IA)	250 338 465	69.4 90.4 129.2	18 16 11.2	78	1450	20	4.0	405	840	510	1035	300×370	240	250×320	4-φ22	φ340	φ295	12-φ22	JGD3-3	360
200-250(IA)	226 419	62.8 116.4	14.4 13.4	70	1450	18.5	4.0	387	840	510	995	300×370	240	250×320	4-φ22	φ340	φ295	12-φ22	JGD3-3	360
200-315(I)	280 400 520	77.8 111.1 144	36 32 26	73	1450	55	4.0	675	860	645	1265	300×370	250	250×320	4-φ22	φ340	φ295	12-φ22	JGD4-1	380
200-315(IA)	262 374 486	72.8 103.9 135	31.5 28 23	70	1450	45	4.0	560	860	605	1180	300×370	250	250×320	4-φ22	φ340	φ295	12-φ22	JGD4-1	380
200-315(IA)	242 450	67.3 125	27 19.5	78	1450	37	4.0	535	860	605	1145	300×370	250	250×320	4-φ22	φ340	φ295	12-φ22	JGD4-1	380
200-400(I)	280 400 520	77.8 111.1 144	54.5 52 40	81	1450	75	4.0	830	880	700	1340	300×370	260	250×320	4-φ22	φ340	φ295	12-φ22	JGD4-2	390
200-400(IA)	262 374 486	72.8 103.9 135	48 44 34	80	1450	75	4.0	830	880	700	1340	300×370	260	250×320	4-φ22	φ340	φ295	12-φ22	JGD4-2	390
200-400(IA)	242 450	67.2 125	41.6 29.6	78	1450	55	5.0	685	880	735	1270	300×370	260	250×320	4-φ22	φ340	φ295	12-φ22	JGD4-2	390
200-400(IA)	224 320	62.2 89.3	34.9 32	76	1450	45	5.0	580	880	600	1185	300×370	260	250×320	4-φ22	φ340	φ295	12-φ22	JGD4-2	390
250-250	350 550 650	97.2 152.8 180.5	22 20 18.3	78	1450	45	5.0	620	1110	550	1145	350×400	250	300×350	4-φ26	φ405	φ355	12-φ26	JGD4-2	390
250-250A	300 600	83.3 166.7	14 14	76	1450	37	5.0	550	1110	550	1145	350×400	250	300×350	4-φ26	φ405	φ355	12-φ26	JGD4-2	390
250-235	300 500 600	83.3 139 166.7	14 17 14	73	1480	22	4.5	410	1110	550	1145	350×400	250	300×350	4-φ26	φ405	φ355	12-φ26	JGD4-2	390
250-300	300 500 600	83.3																		

主要性能参数与安装尺寸表(九)

型号	流量Q		扬程(m)	效率(%)	转速(r/min)	电机功率(kW)	必需汽蚀余量(NPSH _r)	重量(Kg)	外型尺寸				安装尺寸			进出口法兰尺寸			隔振器(垫)	
	(m ³ /h)	(l/s)							L	B	H	C ₁ ×B ₁	A	C ₂ ×B ₂	4-d ₁	D	D ₁	n-d	规格	H ₁
300-315	540 720 900	150 200 250	35 26 26	84	1450	90	4.5	1350	1250	650	1400	400×500	300	350×450	4-φ22	φ460	φ410	12-φ26	JGD4-2	548
300-315A	460 650 800	127.8 180 222	31.5 28 23.5	80	1450	75	4.5	1240	1250	650	1360	400×500	300	350×450	4-φ22	φ460	φ410	12-φ26	JGD4-2	548
300-315B	400 580 700	116.7 161 194	27 20 20.0	78	1450	55	4.5	1100	1250	625	1290	400×500	300	350×450	4-φ22	φ460	φ410	12-φ26	JGD4-2	548
300-380	480 720 900	133.3 200 250	48 44 34	84	1450	132	5.0	1525	1250	920	1800	480×530	370	400×450	4-φ26	φ460	φ410	12-φ26	JGD4-2	558
300-380A	444 666 833	123.3 185 231.4	41.4 38 30	80	1450	110	5.0	1310	1250	920	1720	480×530	370	400×450	4-φ26	φ460	φ410	12-φ26	JGD4-2	558
300-380B	400 614 764	113.6 170.6 213.1	36 33 26	78	1450	90	5.0	1100	1250	920	1140	480×530	370	400×450	4-φ26	φ460	φ410	12-φ26	JGD4-2	558
300-390	540 720 900	150 200 250	20.5 18 15.5	78 81 76	970	55	5.0	1300	1250	630	1300	400×500	370	350×450	4-φ22	φ460	φ410	12-φ26	JGD4-2	548
300-390A	450 620 720	126 185 200	17.2 15 12.8	77 75 75	970	45	5.0	1220	1250	630	1210	400×500	370	350×450	4-φ22	φ460	φ410	12-φ26	JGD4-2	548
300-390B	400 540 650	111 150 180	14 12.5 11.5	74 77 77	970	37	5.0	1100	1250	630	1170	400×500	370	350×450	4-φ22	φ460	φ410	12-φ26	JGD4-2	548
300-400	450 600 720	126 167 200	54.5 50 42	80	1450	132	5.5	1525	1250	920	1800	480×530	370	400×450	4-φ26	φ460	φ410	12-φ26	JGD4-2	558
300-400A	400 540 650	111 150 180	47 44 37	78	1450	110	5.5	1320	1250	920	1720	480×530	370	400×450	4-φ26	φ460	φ410	12-φ26	JGD4-2	558
300-400B	389 590 625	108 159 173.6	41 38 32	72 77 75	1450	90	5.5	1100	1250	920	1140	480×530	360	400×450	4-φ26	φ460	φ410	12-φ26	JGD4-2	548
300-460	480 720 900	133.3 200 250	71 65 58	81 75 82	1450	185	5.5	1780	1350	685	1350	450×500	350	400×450	4-φ22	φ460	φ410	12-φ26	JGD4-2	548
300-460A	444 666 833	123.3 185 231.4	60 55 49	74 80 81	1450	160	5.5	1680	1350	685	1350	450×500	350	400×450	4-φ22	φ460	φ410	12-φ26	JGD4-2	548
300-480	540 720 900	150 200 250	31 28 20	79 81 80	980	75	5.0	1500	1350	685	1350	400×500	350	350×450	4-φ22	φ460	φ410	12-φ26	JGD4-2	548
300-480A	450 600 720	126 166 200	27.4 24 20.0	78 80 79	980	75	5.0	1280	1350	685	1300	400×500	350	350×450	4-φ22	φ460	φ410	12-φ26	JGD4-2	548
300-480B	400 540 650	111 150 180	24 20 17	79	980	55	5.0	1180	1350	685	1210	400×500	350	350×450	4-φ22	φ460	φ410	12-φ26	JGD4-2	548
300-500	540 720 900	150 200 250	85 80 70	78 80 78	1450	250	5.5	2250	1400	1000	2135	480×530	360	400×450	4-φ26	φ460	φ410	12-φ26	JGD4-2	548
300-500A	506 675 720	140.6 187.5 200	74 70 61.2	77 79 77	1450	200	5.5	1680	1400	1000	1985	480×530	360	400×450	4-φ26	φ460	φ410	12-φ26	JGD4-2	548
300-500B	468 625 667	130 173.6 185.3	63.8 60 52.5	76 78 76	1450	160	5.5	1570	1400	1000	1890	480×530	360	400×450	4-φ26	φ460	φ410	12-φ26	JGD4-2	548
350-250	480 800 960	133.3 222 266.7	23 20 16	80 83 82	1450	75	4.5	1050	1300	680	1200	500×450	360	450×400	4-φ22	φ520	φ470	12-φ26	JGD4-2	568
350-250A	430 715 860	119.4 238.9 13.0	18.5 13.0	18 13.0	970	55	5.0	1100	1300	690	1800	450×550	380	450×550	4-φ26	φ520	φ470	12-φ26	JGD4	568
350-300	600 800 960	167 222 267	22.5 20 17.5	79 81 80	1450	75	4.5	1230	1300	680	1300	500×450	360	450×400	4-φ22	φ520	φ470	12-φ26	JGD4-2	568
350-315	480 800 960	133.3 222 267	35.0 32 27.0	84	1450	90	4.5	1650	1300	680	1400	450×500	360	400×450	4-φ22	φ520	φ470	12-φ26	JGD4-2	568
350-315(I)	900 1200 1400	250 333.3 388.3	36 32 26	74 78 75	1450	160	6.5	1380	1500	1016	2000	510×510	400	460×460	4-φ26	φ520	φ470	12-φ26	JGD4	588
350-315(IA)	819 1092 1310	227.5 303.3 363.9	31 28 23	72 75 73	1450	132	6.5	1300	1500	1016	2000	510×510	400	460×460	4-φ26	φ520	φ470	12-φ26	JGD4	588
350-315(IB)	745 995 1102	206.9 276.1 351.1	27 25 21	70 74 72	1450	110	6.5	1300	1500	1016	1960	510×510	400	460×460	4-φ26	φ520	φ470	12-φ26	JGD4	588
350-400	600 800 960	167 222 267	55 50 45.5	79 83 80	1450	160	4.5	1950	1400	680	1960	450×500	400	400×450	4-φ26	φ520	φ470	12-φ26	JGD4	588
350-400(I)	900 1200 1400	250 333.3 388.9	54 50 43	70 74 72	1450	250	6.5	1860	1400	1115	2290	520×520	400	470×470	4-φ26	φ520	φ470	12-φ26	JGD4	588
350-400(IA)	819 1092 1310	227.5 303.3 363.9	47.5 44 38	68 72 70	1450	250	6.5	1860	1400	1115	2290	520×520	400	470×470	4-φ26	φ520	φ470	12-φ26	JGD4	588

主要性能参数与安装尺寸表(十)

型号	流量Q		扬程(m)	效率(%)	转速(r/min)	电机功率(kW)	必需汽蚀余量(NPSH _r)	重量(Kg)	外型尺寸				安装尺寸			进出口法兰尺寸			隔振器(垫)	
	(m ³ /h)	(l/s)							L	B	H	C ₁ ×B ₁	A	C ₂ ×B ₂	4-d ₁	D	D ₁	n-d	规格	H ₁
350-400(II)	745 994 1192	206.9 276.1 331.1	42 38.5 34	80	1450	200	6.5	1400	1860	1115	2290	520×520	400	470×470	4-φ26	φ520	φ470	16-φ26	JGD4	588
350-400	480 800 960	133.3 222.2 266.7	53 50 46	80	1450	160	5.0	1300	1950	900	2200	460×510	380	400×450	4-φ26	φ520	φ470	16-φ26	JGD4	568
350-400A	450 750 900	125 208.3 250	46.5 44 40	79	1450	132	5.0	1300	1900	900	2200	460×510	380	400×450	4-φ26	φ520	φ470	16-φ26	JGD4	568
350-400B	418 697 836	116.1 193.6 232.2	40 38 34.5	78	1450	110	5.0	1300	1800	900	2200	460×510	410	400×450	4-φ26	φ580	φ470	16-φ26	JGD4	568
350-460	1000 1200 1450	277.8 333.3 402.8	55 50 43	74	1450	250	6.0	1400	2250	900	2200	480×530	380	400×450	4-φ26	φ520	φ470	16-φ26	JGD4-2	568
350-460A	900 1080 1300	250 300 360	47 44 39	72	1450	200	6.0	1400	2050	900	2150	480×530	380	400×450	4-φ26	φ520	φ470	16-φ26	JGD4-2	568
350-480	610 850 1020	169.4 236.1 283.3	71 68 65	75 81 79	1450	220	5.5	1500	2100	900	2200	470×520	380	400×450	4-φ26	φ520	φ470	16-φ26	JGD4-2	568
350-480A	574 800 960	159.4 236.1 283.3	68 65 53	75 80 79	1450	200	5.5	1500	2035	900	2150	470×520	380	400×450	4-φ26	φ520	φ470	16-φ26	JGD4-2	568
400-300	820 1080 1300	228 300 361	28 26 20	78	1450	90	6.0	1350	1570	710	1500	500×450	380	450×400	4-φ22	φ580	φ525	16-φ30	JGD4-2	598
400-315	820 950 1300	228 250 344	28 27 27	78	1450	132	6.0	1350	1880	710	1750	500×450	380	450×400	4-φ22	φ580	φ525	16-φ30	JGD4-2	598
400-400	650 1080 1300	180.6 300 361	15 12.5 11.0	83	970	55	5.0	1700	1800	750	2000	550×650	410	500×600	4-φ26	φ580	φ525	16-φ30	JGD4	598
400-400A	580 966 1160	161.1 268.3 322.2	12 10 8.5	82	970	45	5.0	1700	1650	680	1800	550×650	410	500×600	4-φ26	φ580	φ525	16-φ30	JGD4	598
400-500	650 1080 1300	180.6 300 361	23 20 18	81	970	90	5.0	1800	2100	900	2200	550×650	410	500×600	4-φ26	φ580	φ525	16-φ30	JGD4	598
400-500A	600 996 1200	166.7 276.7 333.3	20 17 15	80	970	75	5.0	1800	2000	900	2200	550×650	410	500×600	4-φ26	φ580	φ525	16-φ30	JGD4	598
400-500B	560 935 1120	155.6 250 311.1	17.5 15 13.2	78	970	55	5.0	1800	2000	900	2200	550×650	410	500×600	4-φ26	φ580	φ525	16-φ30	JGD4	598
400-625	650 1080 1300	180.6 300 361	35 32 29	82	970															