

YW 型液下式排污泵

YW Series Underwater Sewage Pump



光

明

上海新光明泵业制造有限公司
(原光明水泵厂)

地址:上海武定路576号 电话:021-62586878 62583382 传真:62156276 邮编:200040
网址:[Http://www.gmpumps.com](http://www.gmpumps.com) 电子邮件:xinguangming@online.sh.cn

产品概述	1
产品特点	1
产品适用场合	1
泵使用条件	1
型号意义	2
结构示意图	2
YW型液下式排污泵型谱图	3
性能参数表	4
安装尺寸表	5
泵使用方法及注意事项	7
维护保养	7
常见故障分析及其排除方法	7





产品概述

YW型无堵塞液下排污泵是在引进国内外先进技术的基础上，结合国内水泵的使用特点而研制成功的新一代泵类产品，具有节能效果显著、防缠绕、无堵塞等特点，在排送固体颗粒和长纤维垃圾方面具有独特效果。

该系列泵采用独特叶轮结构和新型机械密封，能有效地输送含有固体物和化学纤维，叶轮与传统叶轮相比，该泵叶轮采用单流道式或双流道式，它类似于一截面大小相同的弯管，具有非常好的过流性，配以合理的蜗室，使得该泵具有效率高，过流效果好的特点，叶轮经动静平衡试验，使泵在运行中无振动。

该泵水力性能先进、成熟，产品经测试各项性能指标均达到有关标准规定，产品投放市场后以其独特的功效，可靠的性能，稳定的质量受到广大用户的欢迎和好评。

产品特点

- 1.采用大流道抗堵塞水力部件设计，大大提高污物通过能力，能有效地通过泵口径的5倍纤维物质和直径为泵口径约50%的固体颗粒。
- 2.设计合理，配套电机合理，效率高，节能效果显著。
- 3.机械密封采用双道串联密封，材质为硬质耐磨碳化钨，具有耐用、耐磨等特点，可以使泵安全连续运行8000小时以上。
- 4.泵结构紧凑，体积小，移动方便，安装简单特点。
- 5.可根据用户需要配备液位自动控制柜，根据所需液位变化，自动控制泵的起动与停止，不需专人看管，使用极为方便。
- 6.泵为立式结构，工作时泵体浸在液体中因而很容易起动，不存在排气抽空问题，同时具有无泄漏等特点，液下深度可达0.5~7米。
- 7.转轴结构先进可靠，泵与电机采用联轴器联接，泵轴尺寸精密，保证了泵平稳运行，留有足够的安全系数。
- 8.在使用扬程范围内保证电机运行不过载。
- 9.泵有单管安装和双管安装两种，支承件有圆盘和方盘安装。

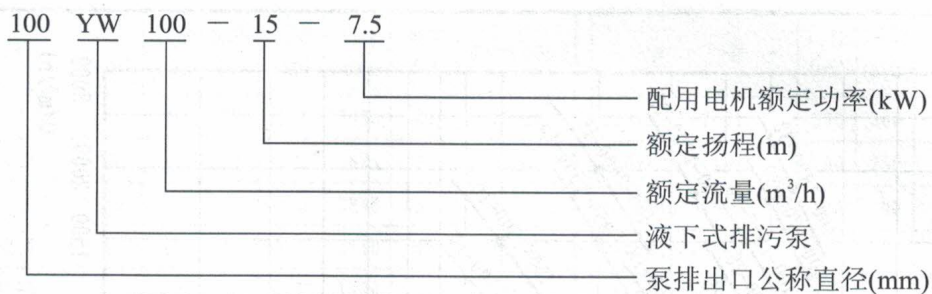
产品适用场合

- | | |
|------------------|----------------|
| 1.工厂商业严重污染废水的排放。 | 2.城市污水处理厂排水系统。 |
| 3.住宅区的污水排水站。 | 4.人防系统排水站。 |
| 5.医院、宾馆的污水排放。 | 6.市政工程、建筑工地。 |
| 7.勘探、矿山配套附机。 | 8.农村沼气池农田灌溉。 |
| 9.自来水管的给水装置。 | |

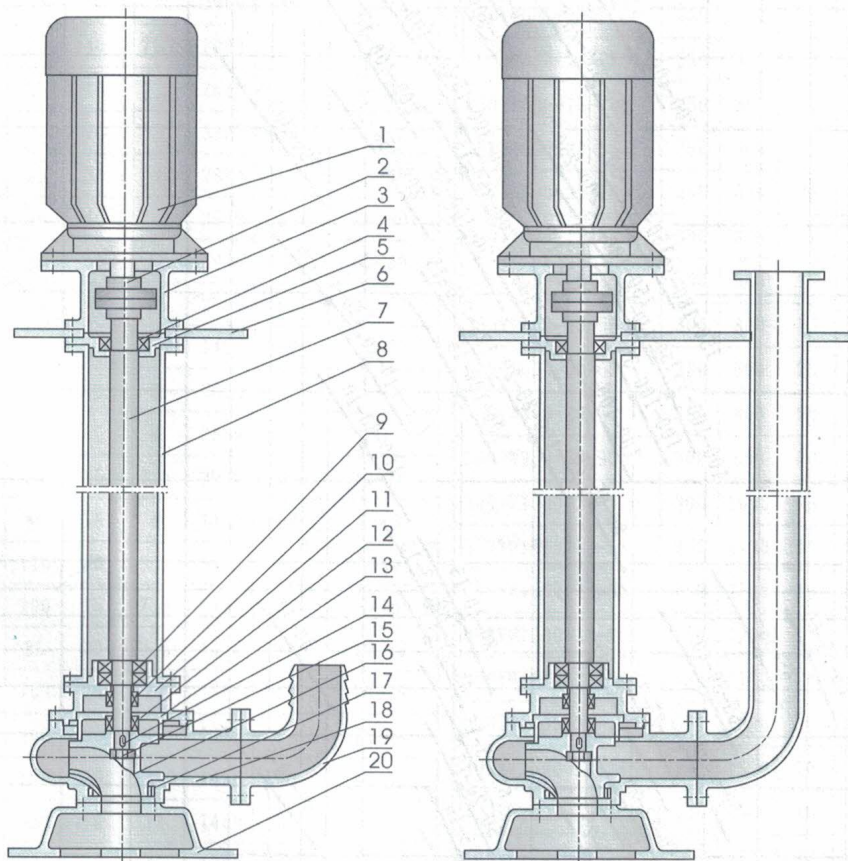
泵使用条件

- 1.介质温度不超过60℃，重度为1~1.3kg/dm³，PH值在5~9范围内。
- 2.一般情况下，泵必须在使用扬程范围内使用，保证电机不过载，如需在全扬程范围范围使用，应在订货时另行注明，以便厂家制造。
- 3.在运行过程泵电机电流不得超过电机的额定电流。
- 4.如有特殊的温度、介质等要求，请在订货时注明输送介质的详细情况，以便厂家制造。

型号意义



结构示意图

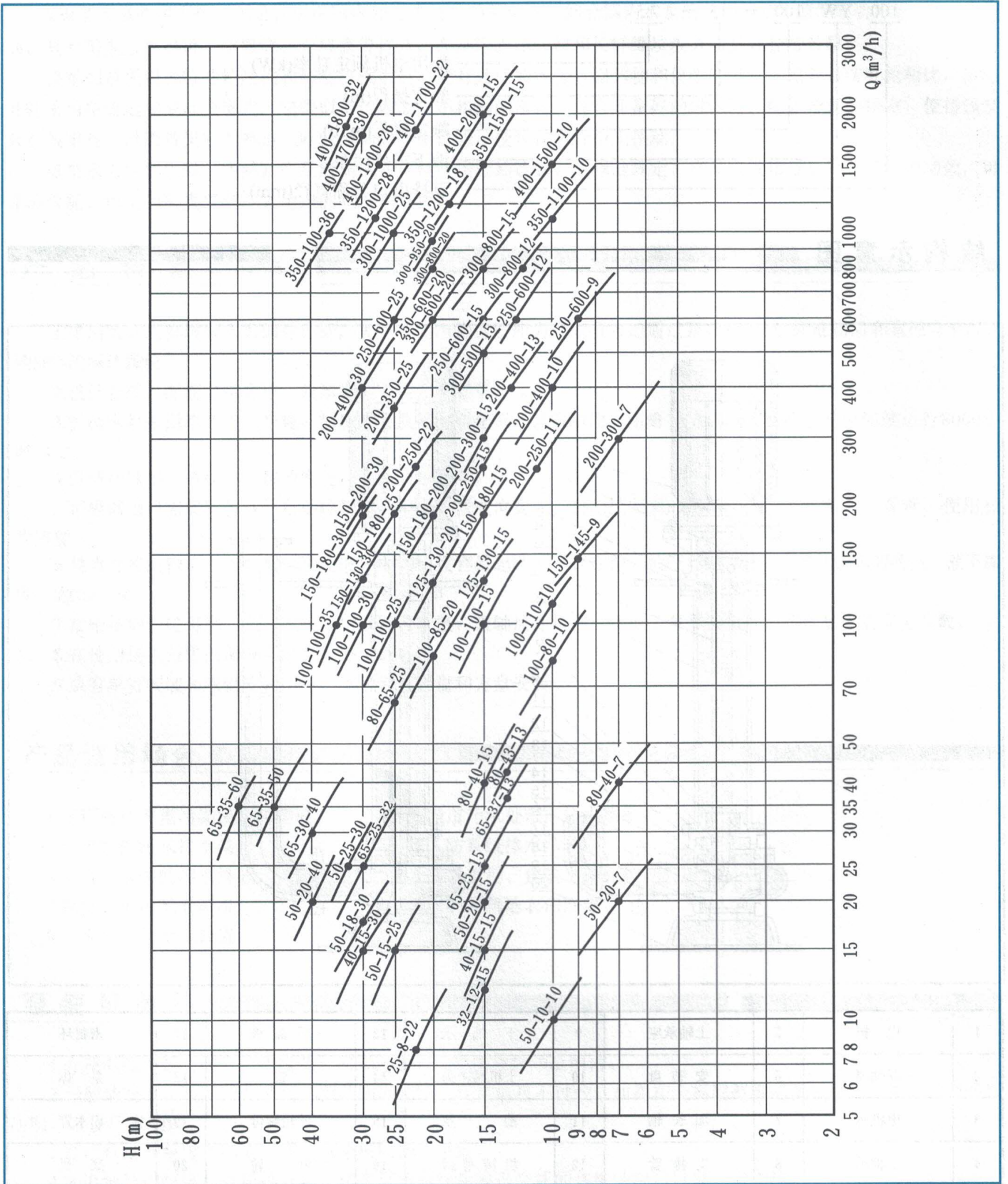


1	电机	5	上轴承座	9	下轴承	13	后盖板	17	密封环
2	联轴器	6	安装盘	10	上机械密封	14	键	18	泵体
3	电机座	7	加长轴	11	油室	15	叶轮螺母	19	出水管
4	上轴承	8	支撑管	12	机械密封	16	叶轮	20	底盘



YW SERIES UNDERWATER SEWAGE PUMP
YW型液下式排污泵 > > >

YW型液下式排污泵型谱图





性能参数表

型号	口径 (mm)	流量 (m³/h)	扬程 (m)	功率 (kW)	转速 (r/min)	效率 (%)	使用扬程范围
25YW8-22-1.1	25	8	22	1.1	2825	38.5	10-22
32YW12-15-1.1	32	12	15	1.1	2825	40	8-15
40YW15-15-1.5	40	15	15	1.5	2840	45.1	6-15
40YW15-30-2.2	40	15	30	2.2	2840	48	15-30
50YW20-7-0.75	50	20	7	0.75	1390	54	3-7
50YW10-10-0.75	50	10	10	0.75	1390	56	4-10
50YW20-15-1.5	50	20	15	1.5	2840	55	6-15
50YW15-25-2.2	50	15	25	2.2	2840	56	10-25
50YW18-30-3	50	18	30	3	2880	58	15-30
50YW25-32-5.5	50	25	32	5.5	2900	53	17-32
50YW20-40-7.5	50	20	40	7.5	2900	55	20-40
65YW25-15-2.2	65	25	15	2.2	2840	52	6-15
65YW37-13-3	65	37	13	3	2880	55	6-13
65YW25-30-4	65	25	30	4	2890	58	15-30
65YW30-40-7.5	65	30	40	7.5	2900	56	20-40
65YW35-50-11	65	35	50	11	2930	60	35-50
65YW35-60-15	65	35	60	15	2930	63	40-60
80YW40-7-2.2	80	40	7	2.2	1420	52	3-7
80YW43-13-3	80	43	13	3	2880	50	5-13
80YW40-15-4	80	40	15	4	2890	57	6-15
80YW65-25-7.5	80	65	25	7.5	2900	56	12-25
100YW80-10-4	100	80	10	4	1440	62	4-10
100YW110-10-5.5	100	110	10	5.5	1440	66	5-10
100YW100-15-7.5	100	100	15	7.5	1440	67	8-15
100YW85-20-7.5	100	85	20	7.5	1440	68	10-20
100YW100-25-11	100	100	25	11	1460	65	10-25
100YW100-30-15	100	100	30	15	1460	66	12-30
100YW100-35-18.5	100	100	35	18.5	1470	65	15-35
125YW130-15-11	125	130	15	11	1460	62	7-15
125YW130-20-15	125	130	20	15	1460	63	10-20
150YW145-9-7.5	150	145	9	7.5	1440	63	4-9
150YW180-15-15	150	180	15	15	1460	65	5-15
150YW180-20-18.5	150	180	20	18.5	1470	75	8-20
150YW180-25-22	150	180	25	22	1470	76	12-25
150YW130-30-22	150	130	30	22	1470	75	15-30
150YW180-30-30	150	180	30	30	1470	73	15-30
150YW200-30-37	150	200	30	37	1480	70	13-30

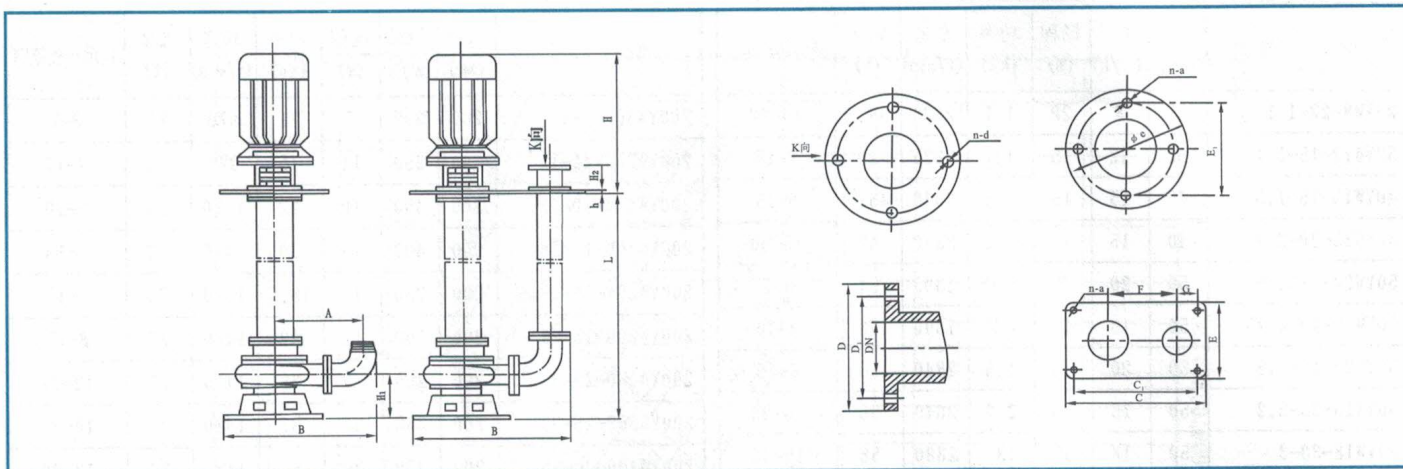
型号	口径 (mm)	流量 (m³/h)	扬程 (m)	功率 (kW)	转速 (r/min)	效率 (%)	使用扬程范围
200YW300-7-11	200	300	7	11	970	73	3-7
200YW250-11-15	200	250	11	15	970	74	4-11
200YW400-10-22	200	400	10	22	1470	76	5-10
200YW400-13-30	200	400	13	30	1470	73	6-13
200YW250-15-18.5	200	250	15	18.5	1470	72	7-15
200YW300-15-22	200	300	15	22	1470	73	8-15
200YW250-22-30	200	250	22	30	1470	71	12-22
200YW350-25-37	200	350	25	37	1980	75	10-25
200YW400-30-55	200	400	30	55	1480	70	13-30
250YW600-9-30	250	600	9	30	1480	74	3-9
250YW600-12-37	250	600	12	37	1480	78	5-12
250YW600-15-45	250	600	15	45	1480	75	6-15
250YW600-20-55	250	600	20	55	1480	73	8-20
250YW600-25-75	250	600	25	75	1480	73	12-25
300YW800-12-45	300	800	12	45	980	76	5-12
300YW500-15-45	300	500	15	45	980	70	7-15
300YW800-15-55	300	800	15	55	980	73	8-15
300YW600-20-55	300	600	20	55	980	75	10-20
300YW800-20-75	300	800	20	75	980	78	12-20
300YW950-20-90	300	950	20	90	980	80	11-20
300YW1000-25-110	300	1000	25	110	980	82	12-25
350YW1110-10-55	350	1100	10	55	980	84.5	4-10
350YW1500-15-90	350	1500	15	90	980	82.5	6-15
350YW1200-18-90	350	1200	18	90	980	83.1	8-18
350YW1110-28-132	350	1100	28	132	740	83.2	15-28
350YW1000-36-160	350	1000	36	160	740	78.5	20-36
400YW1500-10-75	400	1500	10	75	980	82.1	3-10
400YW2000-15-132	400	2000	15	132	740	85.5	6-15
400YW1700-22-160	400	1700	22	160	740	82.1	10-22
400YW1500-26-160	400	1500	26	160	740	83.5	12-26
400YW1700-30-200	400	1700	30	200	740	83.5	15-30
400YW1800-32-250	400	1800	32	250	740	82.1	17-32
500YW2500-10-110	500	2500	10	110	740	82	2-10
500YW2600-15-160	500	2600	15	160	740	83	4-15
500YW2400-22-220	500	2400	22	220	740	84	8-22
500YW2600-24-250	500	2600	24	250	740	82	10-24



YW SERIES UNDERWATER SEWAGE PUMP

YW型液下式排污泵 > > >

安装尺寸表



型 号	D	D ₁	DN	n-d	B	H ₁	L	h	H ₂	H	A	C×E	C ₁ ×E ₁	F	G	n-a	φ e	φ e ₁
25YW8-22-1.1	120	90	25	4-φ 14	310	115	1-5	16	70	360	190	600×320	550×270	190	85	4-φ 14	300	265
32YW12-15-1.1	120	90	32	4-φ 14	310	115	1-5	16	70	360	190	600×320	550×270	190	85	4-φ 14	300	265
40YW15-15-1.5	130	100	40	4-φ 14	360	125	1-5	18	80	370	215	600×320	550×270	215	60	4-φ 14	300	265
40YW15-30-2.2	130	100	40	4-φ 14	360	125	1-5	18	80	400	215	600×320	550×270	215	60	4-φ 14	300	265
50YW20-7-0.75	140	110	50	4-φ 14	405	125	1-5	18	80	360	255	600×320	550×270	255	65	4-φ 14	300	265
50YW10-10-0.75	140	110	50	4-φ 14	405	125	1-5	18	80	360	255	600×320	550×270	255	65	4-φ 14	300	265
50YW20-15-1.5	140	110	50	4-φ 14	405	120	1-5	18	80	370	255	600×320	550×270	255	65	4-φ 14	300	265
50YW15-25-2.2	140	110	50	4-φ 14	405	120	1-5	18	80	400	255	600×320	550×270	255	65	4-φ 14	300	265
50YW18-30-3	140	110	50	4-φ 14	405	125	1-5	18	80	440	255	600×320	550×270	255	65	4-φ 14	300	265
50YW25-32-5.5	140	110	50	4-φ 14	450	160	1-5	20	80	540	265	600×350	550×300	265	55	4-φ 14	350	300
50YW20-40-7.5	140	110	50	4-φ 14	450	160	1-5	20	80	570	265	600×350	550×300	265	55	4-φ 14	350	300
65YW25-15-2.2	160	130	65	4-φ 14	440	130	1-5	18	80	400	280	600×320	550×270	280	70	4-φ 14	300	265
65YW37-13-3	160	130	65	4-φ 14	440	130	1-5	18	80	440	280	600×320	550×270	280	70	4-φ 14	300	265
65YW25-30-4	160	130	65	4-φ 14	440	130	1-5	18	80	470	280	600×320	550×270	280	70	4-φ 14	300	265
65YW30-40-7.5	160	130	65	4-φ 14	450	160	1-5	20	80	570	280	600×320	550×270	265	55	4-φ 14	350	300
65YW35-50-11	160	130	65	4-φ 14	450	210	1-5	22	100	700	300	720×380	660×320	300	65	4-φ 18	450	400
65YW35-60-15	160	130	65	4-φ 14	450	210	1-5	22	100	740	300	720×380	660×320	300	65	4-φ 18	450	400
80YW40-7-2.2	190	150	80	4-φ 18	530	170	1-5	22	100	400	325	650×350	600×300	325	75	4-φ 18	300	265
80YW43-13-3	190	150	80	4-φ 18	530	160	1-5	22	100	440	325	650×350	600×300	325	75	4-φ 18	300	265
80YW40-15-4	190	150	80	4-φ 18	530	160	1-5	22	100	470	325	650×350	600×300	325	75	4-φ 18	300	265
80YW65-25-7.5	190	150	80	4-φ 18	530	170	1-5	22	100	570	325	650×350	600×300	325	75	4-φ 18	350	300
100YW80-10-4	210	170	100	4-φ 18	630	180	1-7	22	100	470	385	720×380	660×320	385	55	4-φ 18	300	265
100YW110-10-5.5	210	170	100	4-φ 18	630	190	1-7	22	100	540	385	720×380	660×320	385	55	4-φ 18	350	300
100YW100-15-7.5	210	170	100	4-φ 18	630	190	1-7	22	100	570	385	720×380	660×320	385	55	4-φ 18	350	300
100YW85-20-7.5	210	170	100	4-φ 18	630	190	1-7	22	100	570	385	720×380	660×320	385	55	4-φ 18	350	300
100YW100-25-11	210	170	100	4-φ 18	700	200	1-7	18	100	700	430	800×380	720×320	430	50	4-φ 18	450	400
100YW100-30-15	210	170	100	4-φ 18	770	220	1-7	18	100	740	475	900×400	820×320	475	135	8-φ 18	450	400
100YW100-35-18.5	210	170	100	4-φ 18	770	220	1-7	18	100	760	475	900×400	820×320	475	135	8-φ 18	600	500
125YW130-15-11	240	200	125	8-φ 18	750	210	1-7	20	140	700	470	1000×600	920×520	470	145	4-φ 23	450	400
125YW130-20-15	240	200	125	8-φ 18	750	210	1-7	20	140	740	470	1000×600	920×520	470	145	4-φ 23	450	400



安装尺寸表

型号	D	D1	DN	n-d	B	H1	L	h	H2	H	A	C×E	C1×E1	F	G	n-a	φ e	φ e1
150YW145-9-7.5	265	225	150	8-φ 18	840	220	1-7	20	140	570	520	1000×600	920×520	520	130	4-φ 23	350	300
150YW180-15-15	265	225	150	8-φ 18	840	220	1-7	20	140	740	520	1000×600	920×520	520	130	4-φ 23	600	500
150YW180-20-18.5	265	225	150	8-φ 18	840	220	1-7	20	140	760	520	1000×600	920×520	520	130	4-φ 23	600	500
150YW180-25-22	265	225	150	8-φ 18	840	220	1-7	20	140	800	520	1000×600	920×520	520	130	4-φ 23	600	500
150YW130-30-22	265	225	150	8-φ 18	840	220	1-7	20	140	800	520	1000×600	920×520	520	130	4-φ 23	600	500
150YW180-30-30	265	225	150	8-φ 18	870	275	1-7	20	140	860	550	1000×600	920×520	550	160	4-φ 23	600	500
150YW200-30-37	265	225	150	8-φ 18	870	275	1-7	20	140	950	550	1000×600	920×520	550	160	4-φ 23	600	500
200YW300-7-11	335	295	200	8-φ 23	1000	270	1-7	20	200	700	630	1300×750	1220×680	630	140	4-φ 23	600	500
200YW250-11-15	335	295	200	8-φ 23	1000	270	1-7	20	200	740	630	1300×750	1220×680	630	140	4-φ 23	600	500
200YW400-10-22	335	295	200	8-φ 23	1000	270	1-7	20	200	800	630	1300×750	1220×680	630	140	4-φ 23	600	500
200YW400-13-30	335	295	200	8-φ 23	1000	270	1-7	20	200	860	630	1300×750	1220×680	630	140	4-φ 23	600	500
200YW250-15-18.5	335	295	200	8-φ 23	1000	270	1-7	20	200	760	630	1300×750	1220×680	630	140	4-φ 23	600	500
200YW300-15-22	335	295	200	8-φ 23	1000	270	1-7	20	200	800	630	1300×750	1220×680	630	140	4-φ 23	600	500
200YW250-22-30	335	295	200	8-φ 23	1000	270	1-7	20	200	860	630	1300×750	1220×680	630	140	4-φ 23	600	500
200YW350-25-37	335	295	200	8-φ 23	1000	270	1-7	20	200	950	630	1300×750	1220×680	630	140	4-φ 23	600	500
200YW400-30-55	335	295	200	8-φ 23	1050	280	1-7	22	200	950	650	1300×750	1220×680	650	140	4-φ 23	600	500
250YW600-9-30	390	350	250	12-φ 18	1100	320	1-7	25	250	850	650	1300×750	1220×680	650	250	6-φ 20	750	680
250YW600-12-37	390	350	250	12-φ 18	1100	320	1-7	25	250	950	650	1300×750	1220×680	650	250	6-φ 20	750	680
250YW600-15-45	390	350	250	12-φ 18	1100	320	1-7	25	250	1010	650	1300×750	1220×680	650	250	6-φ 20	750	680
250YW600-20-55	390	350	250	12-φ 18	1100	320	1-7	25	250	1250	650	1300×750	1220×680	650	250	6-φ 20	750	680
250YW600-25-75	390	350	250	12-φ 18	1100	320	1-7	25	250	1310	650	1300×750	1220×680	650	250	6-φ 20	750	680
300YW800-12-45	440	395	300	12-φ 23	1200	400	1-7	28	250	1200	800	1400×750	1300×680	800	320	6-φ 20	750	680
300YW500-15-45	440	395	300	12-φ 23	1200	400	1-7	28	250	1200	800	1400×750	1300×680	800	320	6-φ 20	750	680
300YW800-15-55	440	395	300	12-φ 23	1200	400	1-7	28	250	1250	800	1400×750	1300×680	800	320	6-φ 20	750	680
300YW600-20-55	440	395	300	12-φ 23	1200	400	1-7	28	250	1250	800	1400×750	1300×680	800	320	6-φ 20	750	680
300YW800-20-75	440	395	300	12-φ 23	1200	400	1-7	28	250	1350	800	1400×750	1300×680	800	320	6-φ 20	750	680
300YW950-20-90	440	395	300	12-φ 23	1200	400	1-7	28	250	1420	800	1400×750	1300×680	800	320	6-φ 20	750	680
300YW1000-25-110	440	395	300	12-φ 23	1200	400	1-7	28	250	1560	800	1400×750	1400×680	800	320	6-φ 20	750	680
350YW1100-10-55	500	460	350	12-φ 23	1350	450	1-7	30	250	1300	950	1500×750	1400×680	950	400	6-φ 20	750	680
350YW1500-15-90	500	460	350	12-φ 23	1350	450	1-7	30	250	1450	950	1500×750	1400×680	950	400	6-φ 20	750	680
350YW1200-18-90	500	460	350	12-φ 23	1350	450	1-7	30	250	1450	950	1500×750	1400×680	950	400	6-φ 20	750	680
350YW1100-28-132	500	460	350	12-φ 23	1350	450	1-7	30	250	1600	950	1500×750	1400×680	950	400	6-φ 20	750	680
350YW1000-36-160	500	460	350	12-φ 23	1350	450	1-7	30	250	1600	950	1500×750	1400×680	950	400	6-φ 20	750	680
400YW1500-10-75	560	515	400	16-φ 26	1480	510	1-7	30	250	1400	950	2000×850	1900×780	950	400	6-φ 20	750	680
400YW2000-15-132	560	515	400	16-φ 26	1480	510	1-7	30	250	1600	950	2000×850	1900×780	950	400	6-φ 20	750	680
400YW1700-22-160	560	515	400	16-φ 26	1480	510	1-7	30	250	1620	950	2000×850	1900×780	950	400	6-φ 20	750	680
400YW1500-26-160	560	515	400	16-φ 26	1480	510	1-7	30	250	1630	950	2000×850	1900×780	950	400	6-φ 20	750	680
400YW1700-30-200	560	515	400	16-φ 26	1480	510	1-7	30	250	1750	950	2000×850	1900×780	950	400	6-φ 20	750	680
400YW1800-32-250	560	515	400	16-φ 26	1480	510	1-7	30	250	1860	950	2000×850	1900×780	950	400	6-φ 20	750	680
500YW2500-10-110	670	620	500	20-φ 26	2010	580	1-7	30	250	1600	1200	2200×950	2100×850	1200	300	6-φ 20	900	800
500YW2600-15-160	670	620	500	20-φ 26	2010	580	1-7	30	250	1620	1200	2200×950	2100×850	1200	300	6-φ 20	900	800
500YW2400-22-220	670	620	500	20-φ 26	2010	580	1-7	30	250	1750	1200	2200×950	2100×850	1200	300	6-φ 20	900	800
500YW2600-24-250	670	620	500	20-φ 26	2010	580	1-7	30	250	1860	1200	2200×950	2100×850	1200	300	6-φ 20	900	800



泵使用方法及注意事项

1. 泵使用前应仔细检查泵和电机有无损伤，检查紧固件紧固情况。
2. 盘动泵检查有无磨擦声，同时检查泵轴与电机轴同心度，两联轴节外圆偏差数不超过0.5mm。
3. 接泵出液口之管路，应另设支架，不允许将其重量加于泵体上。
4. 水泵在无特殊情况必须配备全自动水泵控制柜，切勿直接挂电网或使用闸刀开关来接通电流，确保水泵正常运行。
5. 不得将水泵长期处于低扬程状态下运行(一般使用扬程不得低于额定扬程的60%)，最好能控制在建议使用扬程范围以内，以防水泵因超载而烧坏电机。

维护保养

1. 水泵应有专人管理与使用，并定期检查水泵的电路和水泵工作是否正常。
2. 每次使用特别是用于较稠较粘的浆液后，应将水泵放在清水中运转数分钟，防止泵内留下沉积物，保证水泵的清洁。
3. 在常规状态下，泵每使用300~500小时后应加注或更换油室中机油(10~30#机油)，使机械密封保持良好的润滑状态，提高机械密封的使用寿命。
4. 叶轮和泵体之间的密封环具有密封功能，如密封环损坏将直接影响泵的性能，必要时应更换。

常见故障分析及其排除方法

故障现象	原因分析	排除方法
流量不足 或不出水	<ol style="list-style-type: none"> 1. 叶轮旋转错误 2. 阀门是否打开和完好 3. 管道叶轮被堵 4. 转速过低 5. 扬程过高 6. 抽送介质密度较大和精度较高 7. 密封圈损坏(口环处) 	<ol style="list-style-type: none"> 1. 调整叶轮旋转方向 2. 检查、维修、排除 3. 清理杂物 4. 检查电器设备及电路 5. 改泵或降低扬程 6. 用水冲稀降低浓度和粘度 7. 更换
运行不稳定 或 泵不能启动	<ol style="list-style-type: none"> 1. 叶轮不平衡 2. 轴承损坏 3. 缺相 4. 叶轮卡住 	<ol style="list-style-type: none"> 1. 送制造厂调换或校正 2. 更换 3. 检查电路进行修复 4. 排除杂物
电流过大	<ol style="list-style-type: none"> 1. 工作电压低 2. 管道叶轮受阻 3. 使用扬程过低 4. 抽送液体的高度或粘度较高 	<ol style="list-style-type: none"> 1. 调整工作电压 2. 清理管道、叶轮堵物 3. 减少流量，提高扬程 4. 改变密度或粘度
泵有杂音 或 振动	<ol style="list-style-type: none"> 1. 泵轴、电机轴不同心 2. 介质中有气体 3. 腐蚀使泵轴不平衡 4. 传动装置处螺栓松动 5. 泵轴弯曲 	<ol style="list-style-type: none"> 1. 调整 2. 降温或加压 3. 更换 4. 紧固 5. 校直或更换