

NL型

# 污水泥浆泵

NL Type Sewage Sludge Pump

Use Specification | 使用说明书



## <<< 用途与结构 >>>

### (一) 用途

- 1、在农村主要用作河泥、粪便、河水、浆饲料的吸送浇洒，代替肩挑人担，并作排涝，抗旱之用，亦可进行车浜头，上河泥等积肥生产还可作农村简易流动的消防水泵。
- 2、可用市政、化工、印染、医药、造船、铸造、食品等行业抽吸浓稠液、污浊液，糊状体、流砂及城市河道的流动污泥等亦可用作煤矿排队含有泥块小砾石的流体。
- 3、若与高压水泵，水枪配合，组成水力机械化土方工程机组，就可用于土地平整，河道与池塘的疏浚、凿开等小型水利工程的挖方与输方，以及城市的防空工程，地下工程。
- 4、养鱼用作带水清塘、鱼池增氧等。

### (二) 结构

本泵系单级单吸立式离心泵，流 体沿泵轴的轴线成70°方向流出，主要部件有蜗壳、叶轮、泵座、泵壳、支撑筒、电机座、电动机等。蜗壳、泵座、电机建、叶轮螺母是生铁铸造，耐磨性、耐腐蚀性较好，加工工艺方便。

叶轮为三片单园弦弯叶，选用半封闭叶轮，并采用可锻铸铁，所以强度高，耐腐蚀，加工方便，通过性好，效率高。

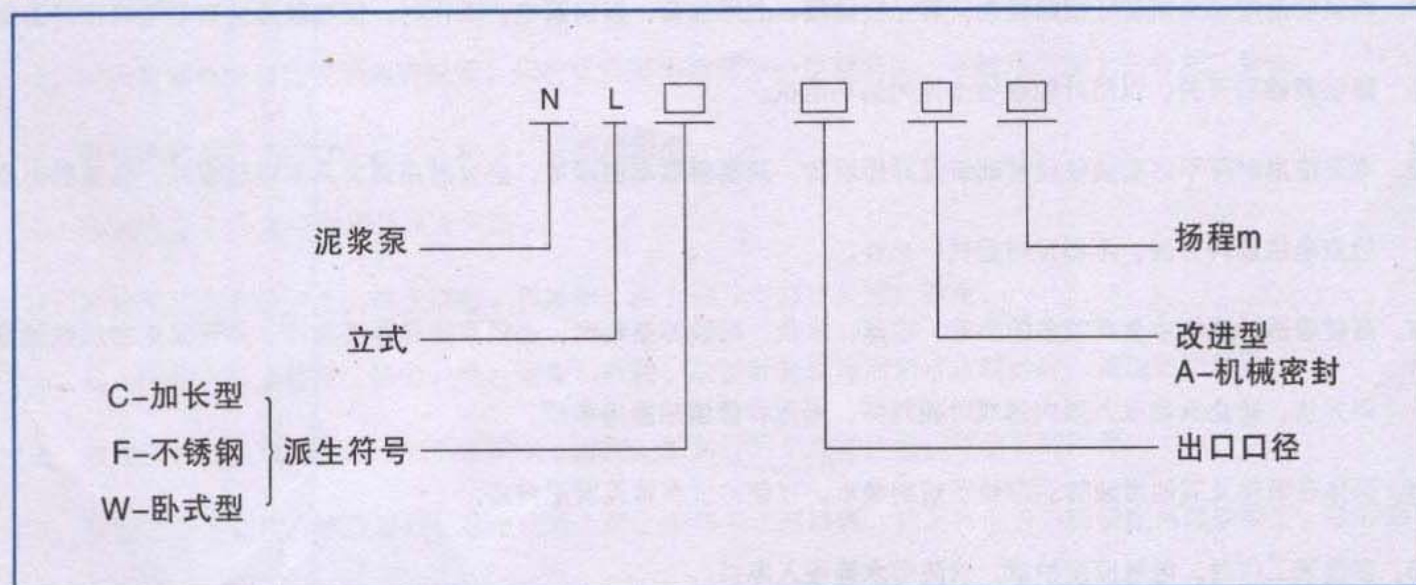
为了减轻重量和减少车削量，泵轴采用优质碳素钢冷拉园钢制造。

泵座中装有四只骨架油封和轴套，防止轴磨损，延长轴的使用寿命。

本泵可垂直或倾斜使用，占地面积小，蜗壳需埋在工作介质中工作，容易启动，不需引水，旋转方向应从电机尾部看为顺时针方向工作。

总机长度备有各种规格，以便使用单位根据用途因地制宜地选用。

### (三) 泵型号意义



# NL型污水泥浆泵

## <<< 水泵性能表 >>>

型号规格	转速 n (r/min)	流量 Q (m <sup>3</sup> /h)	扬程 H (m)	效率 η (%)	电机功率 (kw)	全机泵重 (kg)	立式泵全长 (mm)
NL-8	1430	20-30	8-9	42	1.5	63	1310
NL50A-8	1430	20-30	8-9	42	1.5	63	1310
NL50-12	1430	25-38	12-14	14	3	80	1310
NL50A-12	1430	25-38	12-14	41	3	80	1310
NL65-16	1430	50-60	15-18	42	5.5	152	1430
NL65A-16	1430	50-60	15-18	42	5.5	152	1430
NL76-9	1430	50-70	9-10	59	3	80	1330
NL76A-9	1430	50-70	9-10	59	3	80	1330
NL80-12	1430	80-120	11-13	56	7.5	145	1430
NL80A-12	1430	80-120	11-13	56	7.5	145	1430
NL100-16	1430	80-100	15-17	61	15	270	1510
NL100A-16	1430	80-100	15-17	61	15	270	1510
NL500-12	1430	100-150	11-13	66	18.5	350	1690
NL150A-12	1430	100-150	11-13	66	18.5	350	1690
NL150-16	1430	120-180	15-20	65	22	390	1690
NL150A-16	1430	120-180	15-20	65	22	390	1690

## <<< 使用须知 >>>

- 1、本泵使用电源必须是三相四线制，若无接地线，必须加装，以防漏电。工作时，须在就近装有与电机相符的电路熔断器和开关，以防叶轮杂物卡死时烧坏电机。
- 2、本泵使用时可不必安装任何基础装置即能运转，只要斜靠牢固即可，必要时用绳索系牢以防意外。起动后必须检查电机旋转方向，不得反转超过一分钟。
- 3、当被吸送的液体中含有较多的杂草、铁丝、木条、砖块等杂物时，必须事先尽量清除掉、并可采取加放铁丝蓝等方法，防止杂物吸入泵内造成叶轮打坏，卡死和管道阻塞等事故。
- 4、泵体在吸泥及其他污浊物后应给予短期吸水，以便冲洗泵体及管道内部。
- 5、在露天工作时，电机应装护罩，以防雨水等侵入电机。

- 6、在河底，池底吸泥宜吊挂在三脚架上，并可搁在浮筒或船上移动作业，在进行土方工程作业时，高压水枪冲碎的土块直径不得大于吸入口三分之一。
- 7、本泵规定的转速是泵的最高转速，不得任意提高；减低转速使用不限，但功效显著降低。
- 8、本泵在吸送厚泥，浓稠液体或高扬程，长距离输送泥浆时，负荷降低，但不能用改变结构的方法来增大负荷。
- 9、一般运转1250小时左右，进行泵的定期保养，拆卸泵座查看轴承和泵的密封情况，清洗并更换黄油，必要时更换油封、轴套和其他零件。保养及更换零件的注意事项请见安装。（采用机械密封泵运转3500小时左右进行定期保养）。
- 10、当长期停止使用时，应将蜗壳拆开，擦干零件并在相对运动接合表面涂以薄油，存放在干燥地方以备以后使用。

## <<< 拆卸安装 >>>

### (一) 拆卸

- 1、拆卸电机或固定板、出水管。
- 2、拆卸蜗壳和叶轮螺母，轻撬叶轮背面，拆键叶轮。
- 3、拆卸从动半联轴器，再拆卸键、然后把电机座拆卸，与支撑筒分离。
- 4、拆卸泵座与支撑筒螺栓，使其分开。
- 5、从轴上拆卸轴套与轴承。

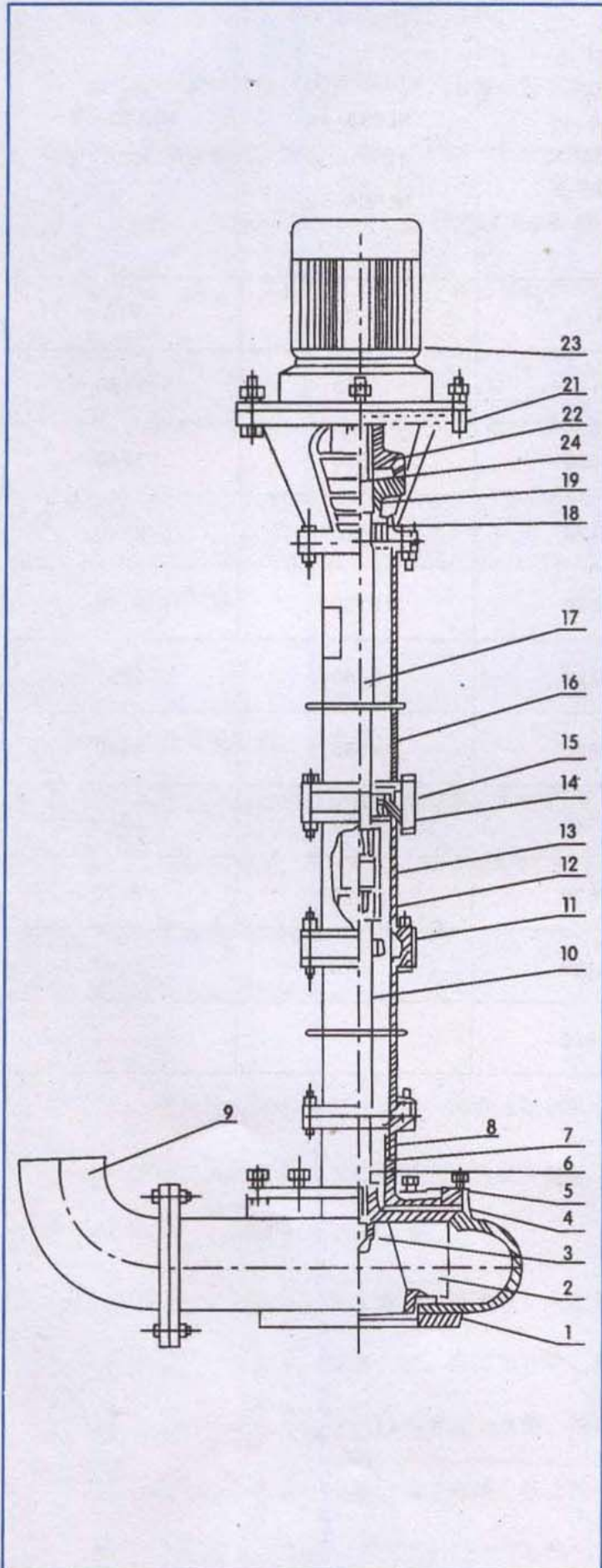
### (二) 安装

- 1、对所有零件进行检查是否有缺损，所有纸垫两面都要涂一层薄黄油，在轴承内加上三分之二黄油。
- 2、骨架油封必须注满黄油后放入泵座，再装上轴承。
- 3、轴承内装上O型密封圈后涂上黄油。
- 4、把轴承装在电机座上，放上纸垫，挡油圈，装上轴与支撑筒用螺钉固定。
- 5、放上纸垫，装上轴承、轴套、键、泵座和叶轮，旋紧叶轮螺母后用手旋转叶轮，旋转灵活即可。
- 6、放上纸垫装上泵壳，用螺钉固定并装上滤网。然后再用手拨动叶轮，转动灵活即可。
- 7、泵轴上装上键和从动联轴器，在电机轴上装上键与主动联轴器，然后将电机与电机座用螺栓固定。装好后要求与主动联轴器与从动联轴器之间轴向间隙应为1-1.5毫米。

## <<< 故障排除 >>>

现象	产生原因	排除方法
不能启动与运转	<ol style="list-style-type: none"> <li>1、馈电线有断路。</li> <li>2、电压太低。</li> <li>3、两个半联轴器间无轴向间隙并卡死。</li> <li>4、叶轮被杂物卡住。</li> <li>5、叶轮与蜗壳紧贴。</li> <li>6、螺帽脱落和平键损坏使叶轮打滑。</li> <li>7、联轴器平键损坏。</li> </ol>	<ol style="list-style-type: none"> <li>1、查看熔断保险丝和接线，并更换之。</li> <li>2、调高电压或等电压升高后再用。</li> <li>3、调整两个半联轴器之间轴向间隙为0.5毫米。</li> <li>4、排除杂物。</li> <li>5、重新装配，分离叶轮和蜗壳。</li> <li>6、安装平键与螺帽。</li> <li>7、换装平键。</li> </ol>
超负荷	<ol style="list-style-type: none"> <li>1、泵各部装配不当，转动困难，异物卡住。</li> <li>2、同心度变动，轴承损坏，轴变形。</li> <li>3、旋向相反。</li> <li>4、扬程过低，流量过大。</li> </ol>	<ol style="list-style-type: none"> <li>1、重新装配，取出异物。</li> <li>2、修正零件，调换轴承。</li> <li>3、变换电机旋向。</li> <li>4、尽量避免长时间使用。</li> </ol>
流量不足	<ol style="list-style-type: none"> <li>1、吸口被阻，泥潭粪坑欠深，泵吸不到泥粪。</li> <li>2、输泥管被阻。</li> <li>3、电机转速低于额定转速。</li> <li>4、叶轮损坏。</li> <li>5、扬程过高，输送过远。</li> <li>6、旋向相反。</li> <li>7、泄漏较大。</li> <li>8、叶轮上饶有杂物。</li> <li>9、介质太稠或供应量不足。</li> </ol>	<ol style="list-style-type: none"> <li>1、排除吸口阻挡物，移动泵，使蜗壳全部埋入泥浆粪水中。</li> <li>2、检查管道，取出阻挡物。</li> <li>3、提高电机转速。</li> <li>4、调换叶轮</li> <li>5、减少扬程，缩短输送距离。</li> <li>6、改换电机旋向。</li> <li>7、检查泄漏原因，并更换引起泄漏的零件。</li> <li>8、排除杂物。</li> <li>9、冲稀介质，增大供应量。</li> </ol>
噪声与振动	<ol style="list-style-type: none"> <li>1、叶轮与蜗壳摩擦。</li> <li>2、轴承已损坏或少油。</li> <li>3、泵轴与电机不同心，轴弯曲。</li> <li>4、螺帽有松动。</li> <li>5、蜗壳中有杂物。</li> <li>6、工作液中有硬物。</li> <li>7、吸口有空气渗入。</li> <li>8、吸送液体温度过高。</li> </ol>	<ol style="list-style-type: none"> <li>1、检查泵的装配并调整之。</li> <li>2、调换轴承或加油。</li> <li>3、调同心，矫正轴。</li> <li>4、拧紧螺帽。</li> <li>5、排除杂物。</li> <li>6、控制进泵杂物尺度，加密滤网。</li> <li>7、深埋蜗壳。</li> <li>8、降低液体温度。</li> </ol>

## <<< 结构图及零件名称 >>>

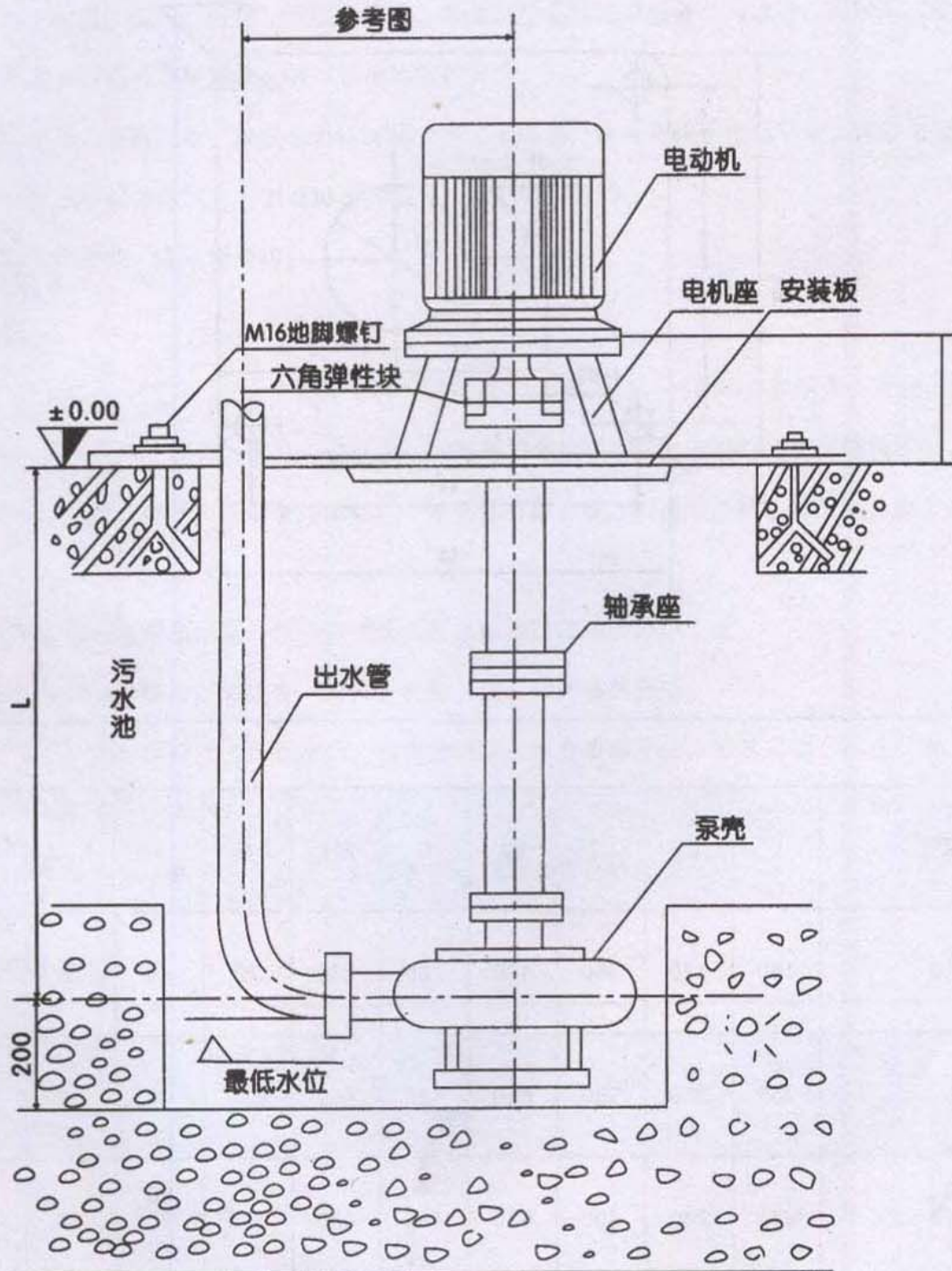


序号	零件名称	NL、NLF、NW		
		编号	数量	备注
1	网 罩	1	1	
2	叶 轮	2	1	
3	叶轮螺母	3	1	
4	泵 壳	4	1	
5	泵 座	5	1	
6	O型 圈	6	1	改进型用机械密封
7	油 封	7	4	改进型用机械密封
8	轴 套	8	1	改进型用机械密封
9	出水弯头	9	1	
10	泵 轴	10	1	
11	轴 承	11	2	
12	从动联轴器	12	1	
13	主动联轴器	13	1	
14	联 接 筒	14	1	
15	轴 承 座	15	2	
16	支 撑 筒	16	2	
17	联 接 轴	17	1	
18	轴 承 盖	18	1	
19	从动联轴器	19	1	
20	电 机 座	20	1	带固定板用
21	电 机 座 C	21	1	
22	主动联轴器	22	1	
23	电 动 机	23	1	
24	弹 性 块	24	1	

# NL型污水泥浆泵

## <<< 泵长度规格 >>>

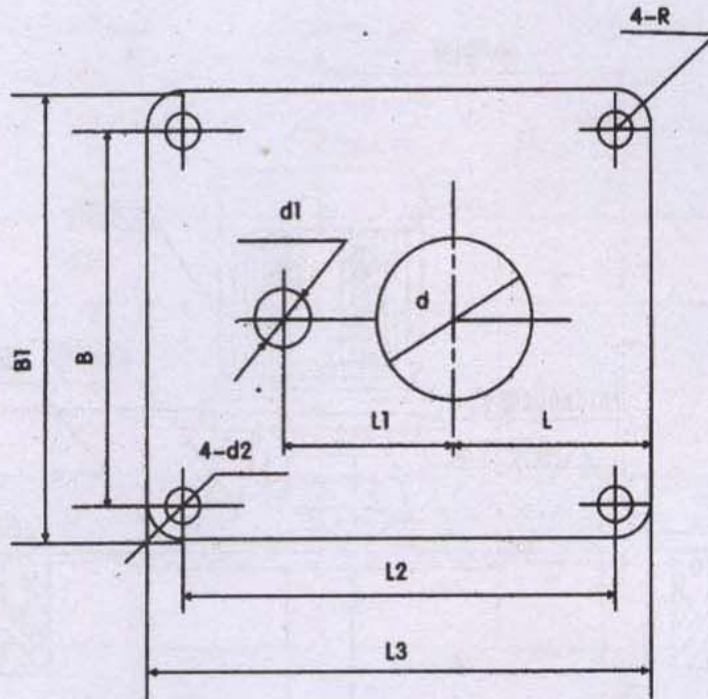
型号长度	NL150-12 NL150A-12 NL150-16 NL150A-16	NL50-8 NL50A-8 NL50-12 NL50A-12 NL76-9 NL76A-9	NL65-16 NL65A-16 NL80-12 NL80A-12	NL100-16 NL100A-16
泵 长 度 L (mm)	650	470	710	710
	1300	1120	1190	1190
		1620	1910	1940
	/	2120	2410	2440
	/	2620	3130	3190
	/	3120	3630	3690
	/	3620	4350	4440
	/	4120	4850	4940
	/	4620	5570	5690
	/	5120	6070	6190
	/	3620		



污水泵固定安装示意图



## <<< 泵固定安装板尺寸 >>>



型号规格	L	L1	L2	L3	B	B1	d	d1	4-d2	4-R	δ
NL25-10	180	120	350	400	280	330	72	40	13	25	6
NL50-8	255	230	590	650	490	550	215	70	18	30	8
NL80-9 NL50-12 NL76-9	255	230	590	650	490	550	258	80 70 70	18	30	10
NL65-16 NL80-12 NL50-24	255	285	690	750	590	650	175	70 110 70	18	30	12
NL100-16 NL100A-16	380	350	920	1000	820	900	226	115 70	18	40	14

